



# Manuale d'Installazione, Uso e Manutenzione per il modello

---

## R1K 100

---

Caldaia a condensazione  
solo riscaldamento

CE 0476

R1K 100 - RAD - ITA - Manuale - 1704.1



## SOMMARIO

PREFAZIONE .....	4
------------------	---

### 1. SEZIONE INSTALLATORE **6**

<b>1.1. INSTALLAZIONE .....</b>	<b>7</b>
1.1.1. AVVERTENZE GENERALI PER L'INSTALLAZIONE .....	7
1.1.2. LOCALE CALDAIA E REQUISITI AMBIENTALI .....	7
1.1.3. NORMATIVA DI RIFERIMENTO .....	8
1.1.4. DIMENSIONI DI INGOMBRO CALDAIA .....	9
1.1.5. DIMA .....	9
1.1.6. DIMENSIONI DI INGOMBRO MODULO SOLO RISCALDAMENTO .....	9
1.1.7. DIMENSIONI DI INGOMBRO MODULO PER ALIMENTAZIONE BOILER REMOTO .....	10
1.1.8. SCHEMA MECCANICO IMPIANTO .....	11
1.1.9. ACCESSORI IMPIANTO .....	13
1.1.10. DIAGRAMMA PORTATA/PREVALENZA CIRCOLATORE .....	16
1.1.11. INSTALLAZIONE GENERATORE .....	17
1.1.12. ALLACCIAMENTO IDRAULICO .....	20
1.1.13. CARATTERISTICHE DELL'ACQUA DELL'IMPANTO .....	21
1.1.14. RIEMPIMENTO DELL'IMPIANTO .....	23
1.1.15. SCARICO CONDENZA .....	24
1.1.16. PROTEZIONE ANTIGELO .....	26
1.1.17. ALLACCIAMENTO GAS .....	27
1.1.18. ALLACCIAMENTO ELETTRICO .....	27
1.1.19. ALIMENTAZIONE ELETTRICA .....	28
1.1.20. COLLEGAMENTI ELETTRICI OPZIONALI .....	29
1.1.21. RACCORDI FUMARI .....	32

### 2. SEZIONE CENTRO ASSISTENZA **34**

<b>2.1. PRIMA ACCENSIONE .....</b>	<b>35</b>
2.1.1. OPERAZIONI PRELIMINARI PER LA PRIMA ACCENSIONE .....	35
2.1.2. MESSA IN FUNZIONE DELLA CALDAIA .....	36
2.1.3. VERIFICA E TARATURA DEL VALORE DI CO2 .....	37
2.1.4. ACCESSO E PROGRAMMAZIONE PARAMETRI .....	38
2.1.5. TABELLA PARAMETRI DIGITECH CS (MIAH406) .....	41
2.1.6. DIAGRAMMA PORTATA TERMICA/FREQUENZA ELETTROVENTILATORE* .....	49
<b>2.2. MANUTENZIONE .....</b>	<b>50</b>
2.2.7. AVVERTENZE GENERALI PER LA MANUTENZIONE .....	50
2.2.8. DATI TECNICI .....	52
2.2.9. COMPLESSIVO TECNICO .....	54
2.2.10. SCHEMA IDRAULICO .....	55



2.2.11. COLLEGAMENTI ELETTRICI SCHEDA MASTER .....	56
2.2.12. COLLEGAMENTI ELETTRICI SCHEDA SLAVE .....	57
2.2.13. ACCESSO ALLA CALDAIA .....	58
2.2.14. ACCESSO ALLA SCHEDA ELETTRONICA MASTER .....	59
2.2.15. ACCESSO ALLA SCHEDA ELETTRONICA SLAVE .....	60
2.2.16. SVUOTAMENTO DELL'IMPIANTO .....	61
2.2.17. CODICI DI SEGNALAZIONE ANOMALIE .....	62
2.2.18. CODICI DI SEGNALAZIONE FUNZIONI ATTIVE .....	67
2.2.19. TRASFORMAZIONE TIPO GAS .....	68

### 3. SEZIONE UTENTE

**69**

<b>3.1. UTILIZZO .....</b>	<b>70</b>
3.1.1. AVVERTENZE GENERALI PER L'UTILIZZO .....	70
3.1.2. PANNELLO COMANDI .....	71
3.1.3. ICONE DEL DISPLAY .....	72
3.1.4. VISUALIZZAZIONI DEL MENÙ INFO .....	73
3.1.5. ACCENSIONE .....	74
3.1.6. MODALITÀ DI FUNZIONAMENTO .....	74
3.1.7. INFORMATIVA SU FUNZIONE ANTIGELO .....	75
3.1.8. CODICI DI SEGNALAZIONE ANOMALIE .....	76
3.1.9. CODICI DI SEGNALAZIONE FUNZIONI ATTIVE .....	78
3.1.10. PULIZIA DEL RIVESTIMENTO .....	79
3.1.11. SMALTIMENTO .....	79

## PREFAZIONE

### AVVERTENZA

Prima di dare inizio a qualsiasi operazione è obbligatorio provvedere alla lettura del presente manuale, in relazione alle attività da svolgere descritte nella sezione di competenza. La garanzia di buon funzionamento e di piena rispondenza prestazionale della caldaia dipendono dalla corretta applicazione di tutte le istruzioni contenute in questo manuale.

Il manuale di installazione, uso e manutenzione costituisce parte integrante ed essenziale del prodotto e deve essere sempre a corredo della caldaia.

### DESTINATARI DEL MANUALE

I destinatari del manuale sono tutti coloro che dovranno avvicinarsi alla caldaia per effettuare operazioni di installazione, utilizzo e manutenzione.

È condizione di utilizzo della caldaia il fatto che sia utilizzata e raggiungibile solo da operatori competenti che abbiano letto e compreso appieno il manuale di uso e manutenzione in tutte le sue parti, con particolare attenzione alle avvertenze.

### LETTURA E SIMBOLI DEL MANUALE

Per facilitare la comprensione di questo manuale sono stati utilizzati degli stili grafici ricorrenti, in particolare:

- › Al margine esterno della pagina è posta una rubricatura che evidenzia il tipo di destinatario a cui sono rivolte le istruzioni di quella sezione.
- › I titoli sono differenziati per spessore e dimensione secondo la loro gerarchia.
- › Nelle illustrazioni sono indicate le parti importanti descritte nel testo con un numero o una lettera.

› (Vedi cap “nome capitolo”): questa dicitura indica un'altra sezione del Manuale che sarebbe utile consultare in riferimento a quella che si sta leggendo.

› Apparecchio: è stato utilizzato questo termine per intendere sempre la caldaia.



#### PERICOLO

*Identifica un'informazione di pericolo generico che, se non strettamente osservata, può provocare grave lesione personale o morte.*



#### ATTENZIONE

*Identifica un'informazione che, se non strettamente osservata può provocare lesioni di piccola o media entità alla persona, o seri danni alla caldaia.*



#### AVVERTENZA

*Identifica un'informazione di precauzione che deve essere osservata per evitare di danneggiare la macchina o parti di essa.*

### CONSERVAZIONE DEL MANUALE

Il manuale deve essere conservato attentamente e sostituito in caso di deterioramento e/o scarsa leggibilità.

In caso di smarrimento del manuale di uso e manutenzione, esso può essere richiesto al Centro di Assistenza Tecnica fornendo modello e numero di matricola rintracciabili sulla targhetta posta nel lato destro del mantello della caldaia.

In alternativa, il manuale di uso e manutenzione può essere scaricato gratuitamente online al sito [www.radiant.it](http://www.radiant.it), accedendo alla sezione “download” e inserendo il modello della caldaia.



## GARANZIA E RESPONSABILITÀ DEL COSTRUTTORE

La garanzia del costruttore è fornita esclusivamente attraverso i propri Centri di Assistenza Tecnica autorizzati, elencati per Regione e Provincia sul sito [www.radiant.it](http://www.radiant.it), e riguarda ogni difetto di conformità dell'apparecchio al momento della vendita.

Le caratteristiche tecniche e funzionali dell'apparecchio sono assicurate dal suo utilizzo in conformità:

1. alle istruzioni d'uso e manutenzione contenute nei manuali a corredo del prodotto, del cui contenuto il cliente attesta di aver preso conoscenza;
2. alle condizioni ed alle finalità a cui sono abitualmente adibiti beni del medesimo tipo.

Per informazioni riguardanti la validità della garanzia, la durata, gli obblighi e le esclusioni consultare il Certificato di prima accensione allegato a questo manuale.

Il costruttore si riserva:

- › il diritto di apportare modifiche alla strumentazione e alla relativa documentazione tecnica senza incorrere in alcun obbligo nei confronti di terzi; decliniamo ogni responsabilità per eventuali inesattezze contenute nel presente opuscolo, se dovute ad errori di stampa o di trascrizione;
- › la proprietà materiale ed intellettuale della presente pubblicazione e ne vieta la divulgazione e la duplicazione, anche parziale, senza il suo preventivo assenso scritto.

## CONFORMITÀ DEL PRODOTTO

La Radiant Bruciatori spa dichiara che le proprie caldaie a gas sono conformi alle Direttive Europee

e ai Regolamenti Delegati Europei di seguito elencati:

- › Direttiva "eco-design" 2009/125/CE,
- › Direttiva "etichettatura energetica" 2010/30/CE,
- › Regolamento UE 811/2013,
- › Regolamento UE 813/2013,
- › Direttiva "Apparecchi a Gas" 2009/142/CE,
- › Direttiva "Compatibilità Elettromagnetica" 2014/30/CE,
- › Direttiva "Rendimenti" 92/42/CE
- › Direttiva "Bassa Tensione" 2014/35/CE.

I materiali utilizzati quale il rame, ottone, acciaio inox creano un insieme omogeneo e compatto, ma soprattutto funzionale, di facile installazione e semplice conduzione. Nella sua semplicità la caldaia è corredata di tutti gli accessori a norma necessari per renderla una vera centrale termica indipendente. Tutte le caldaie sono sottoposte a collaudo e accompagnate da certificato di qualità firmato dal collaudatore.



# 1. SEZIONE INSTALLATORE

Le operazioni di installazione, descritte in questa sezione, devono essere effettuate esclusivamente da personale qualificato, avente competenza tecnica nel settore per l'installazione e la manutenzione dei componenti di impianti di riscaldamento e di produzione di acqua calda sanitaria di tipo civile ed industriale come previsto dall'art. 3 del D.M. n°37 del 22.01.2008.



## 1.1. INSTALLAZIONE

### 1.1.1. AVVERTENZE GENERALI PER L'INSTALLAZIONE



#### ATTENZIONE

*Questa caldaia dovrà essere destinata all'uso per la quale è stata espressamente costruita: riscaldare acqua ad una temperatura inferiore a quella di ebollizione a pressione atmosferica. Ogni altro uso è da considerarsi improprio e quindi pericoloso. È esclusa qualsiasi responsabilità contrattuale ed extracontrattuale del costruttore per i danni causati a persone, animali o cose da errori nell'installazione.*



#### ATTENZIONE

*L'installazione di questa caldaia deve essere effettuata esclusivamente da personale qualificato, avente competenza tecnica nel settore per l'installazione e la manutenzione dei componenti di impianti di riscaldamento e di produzione di acqua calda sanitaria di tipo civile ed industriale come previsto dall'art. 3 del D.M. n°37 del 22.01.2008.*



#### ATTENZIONE

*Dopo aver tolto ogni imballaggio assicurarsi dell'integrità del contenuto. In caso di dubbio non utilizzare l'apparecchio e rivolgersi al fornitore.*

#### PRIMA DELL'INSTALLAZIONE DELLA CALDAIA L'INSTALLATORE DEVE ACCERTARSI CHE CI SIANO LE SEGUENTI CONDIZIONI:

- › Che l'apparecchio sia allacciato ad un impianto di riscaldamento e ad una rete idrica compatibili alle sue prestazioni e potenza.
- › Il locale dovrà avere una regolare ventilazione attraverso una presa d'aria.

La presa d'aria dovrà essere posizionata a livello del pavimento in modo non ostruibile e protetta con griglia che non riduca la sezione utile di passaggio.

- › Verificare attraverso la targa dati della caldaia (posta nella parte interna del mantello frontale) che l'apparecchio sia predisposto per il funzionamento con il tipo di gas disponibile in rete.
- › Accertarsi che le tubazioni ed i raccordi siano in perfetta tenuta e che non vi sia alcuna fuga di gas.
- › Verificare che l'apparecchio abbia un'efficace messa a terra.
- › Verificare che l'impianto elettrico sia adeguato alla potenza massima assorbita dall'apparecchio indicata nella targa dati.



#### AVVERTENZA

Utilizzare solo accessori optional o kit (compresi quelli elettrici) originali RADIANT.

### 1.1.2. LOCALE CALDAIA E REQUISITI AMBIENTALI

La caldaia ha una potenza termica superiore ai 35 kW e quindi deve essere installata solo in una centrale termica. Il locale è quindi soggetto a quanto disposto dalla norma **UNI 11528**.

La presenza di giunzioni filettate sulla linea di adduzione gas, determina la necessità che il locale ove è installato l'apparecchio sia ventilato. È bene quindi dotare il locale di aperture di ventilazione al fine di assicurare un ricambio di aria, con griglia di uscita nella zona di naturale accumulo di eventuali fughe di gas.



#### AVVERTENZA

*NON si deve installare la caldaia in un vano tecnico vicino ad una piscina o una lavanderia, per evitare che l'aria comburente sia esposta a cloro, ammoniaca o agenti alcalini che possono peggiorare*



## 1. INSTALLAZIONE

---

*il fenomeno di corrosione dello scambiatore di calore. La mancata osservanza di tale attenzione farà decadere la garanzia dello scambiatore di calore.*



### **AVVERTENZA**

*Dove la temperatura del locale caldaia può scendere oltre i -10 gradi centigradi, si consiglia di riempire l'impianto con liquido anticongelante e di inserire un kit di resistenze elettriche (vedi capitolo 'PROTEZIONE ANTIGELO').*



### **AVVERTENZA**

*La Ditta non si assume nessuna responsabilità per danni causati da installazioni in ambienti non conformi a quanto sopra indicato e non protetti adeguatamente dal gelo.*

---

### 1.1.3. NORMATIVA DI RIFERIMENTO

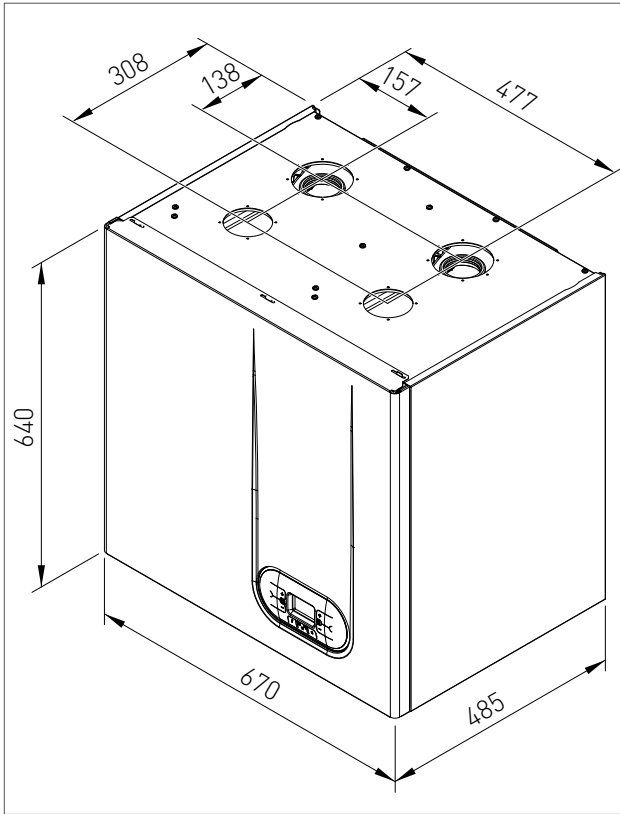
L'installazione deve essere fatta secondo le prescrizioni delle norme UNI e CEI, della legislazione vigente e nell'osservanza della normativa tecnica locale, secondo le indicazioni della buona tecnica.

In particolare devono essere rispettate le norme:

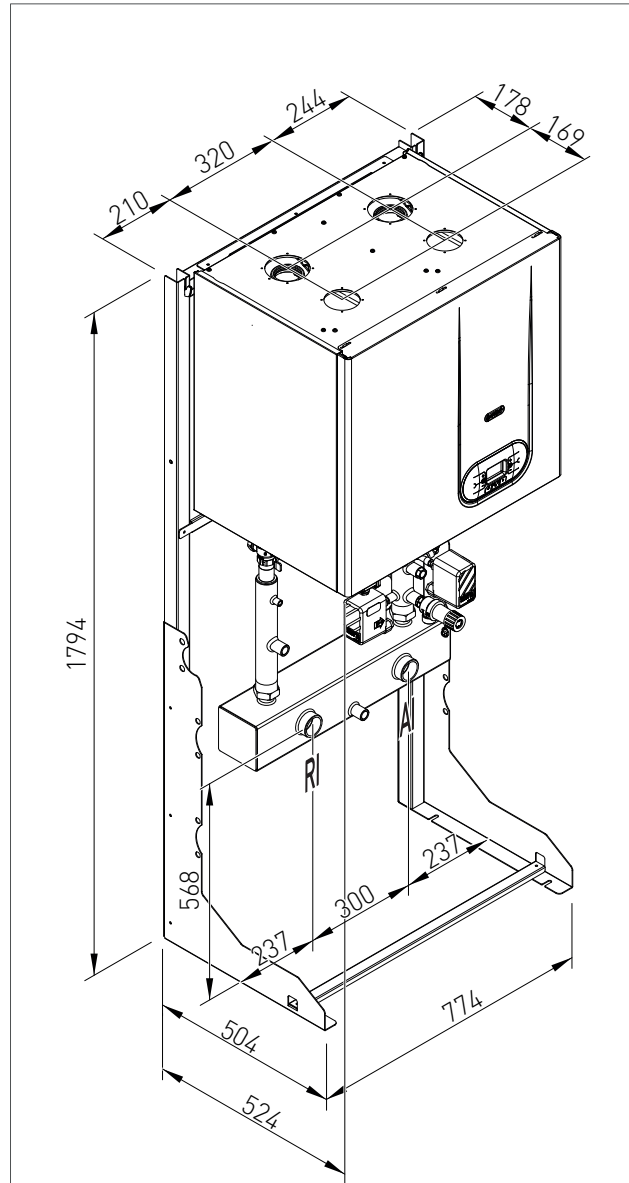
- > UNI 11528 "Impianti a gas di portata termica maggiore di 35kW";
- > UNI 8723 "Impianti a gas per l'ospitalità professionale di comunità e similare - Prescrizioni di sicurezza";
- > CEI 64-8 e 64-9.



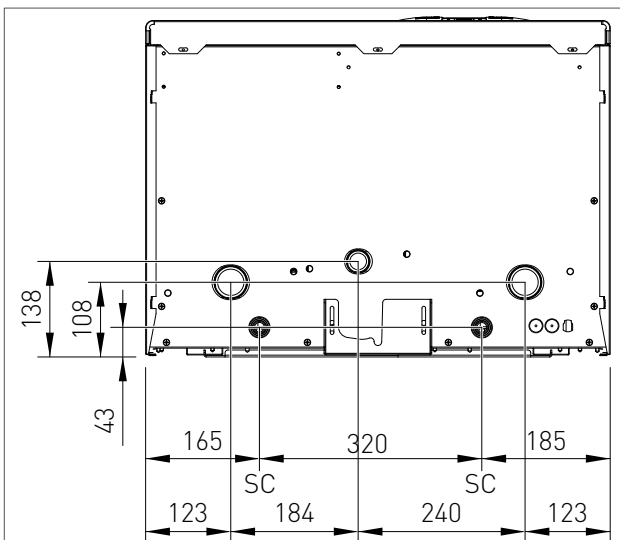
1.1.4. DIMENSIONI DI INGOMBRO CALDAIA



1.1.6. DIMENSIONI DI INGOMBRO MODULO SOLO RISCALDAMENTO



1.1.5. DIMA

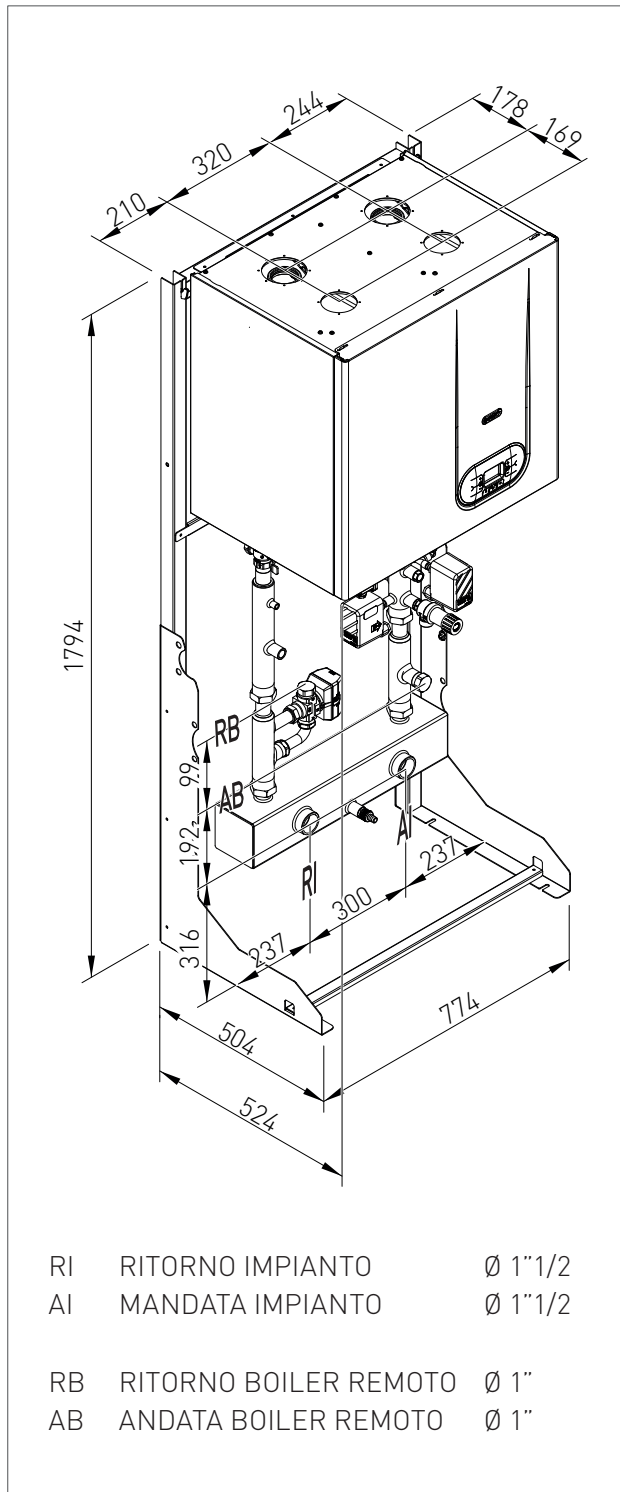


- |     |                  |          |
|-----|------------------|----------|
| R-  | RITORNO          | Ø 1" 1/2 |
| G-  | GAS              | Ø 3/4    |
| A-  | ANDATA           | Ø 1" 1/2 |
| SC- | SCARICO CONDENSA | Ø 25 mm  |

- |    |                  |         |
|----|------------------|---------|
| RI | RITORNO IMPIANTO | Ø 1"1/2 |
| AI | MANDATA IMPIANTO | Ø 1"1/2 |

1 Dimensioni\_R1K 100

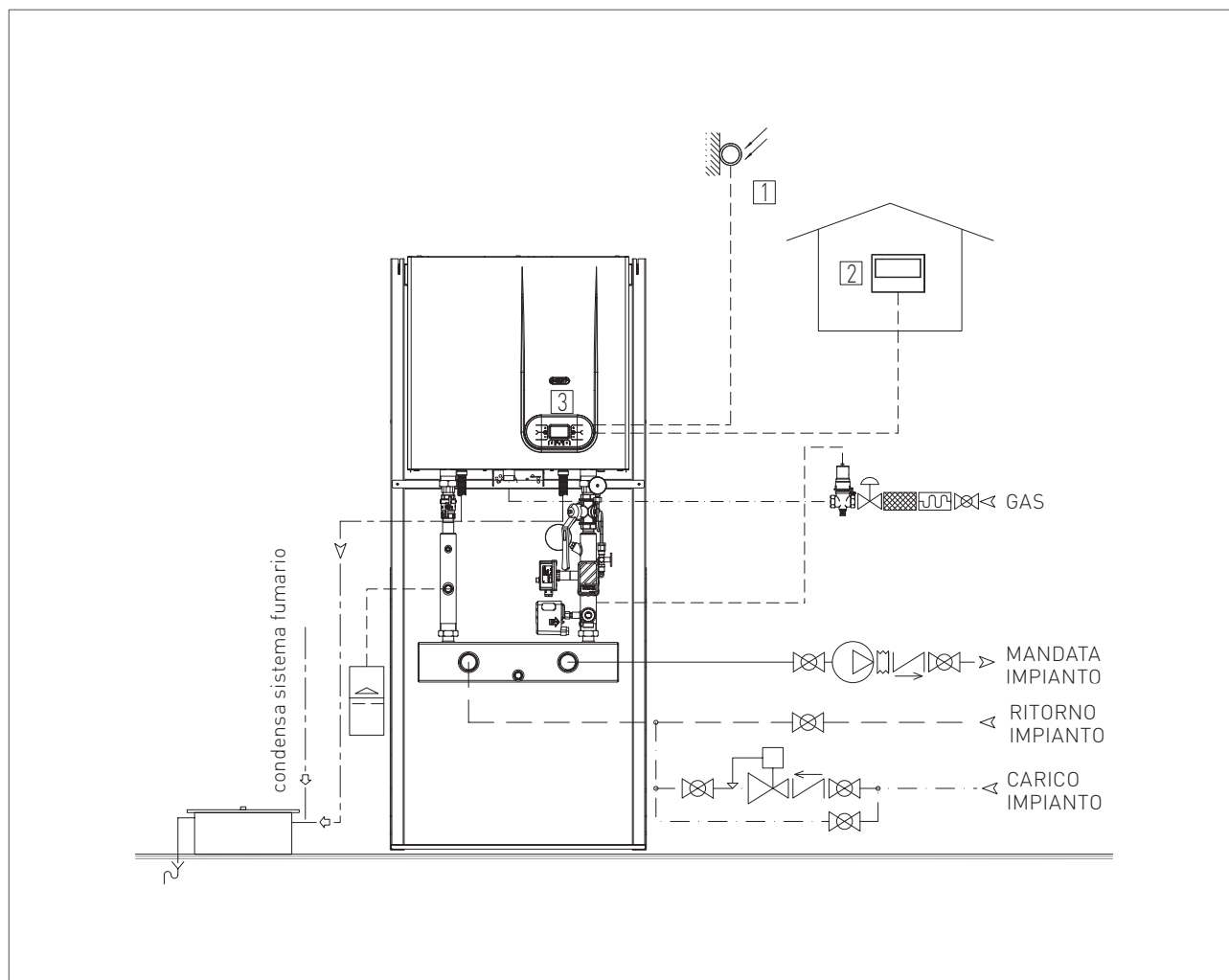
1.1.7. DIMENSIONI DI INGOMBRO  
MODULO PER ALIMENTAZIONE  
BOILER REMOTO



## 1.1.8. SCHEMA MECCANICO IMPIANTO

## INSTALLAZIONE SOLO RISCALDAMENTO

La caldaia può gestire un impianto di riscaldamento a temperatura di mandata a punto fisso oppure in compensazione climatica con una sonda esterna, gestendo la modulazione in funzione del carico termico effettivamente richiesto.



## DESCRIZIONE

- 1 SONDA ESTERNA
- 2 REMOTO OPEN THERM
- 3 PANNELLO COMANDI

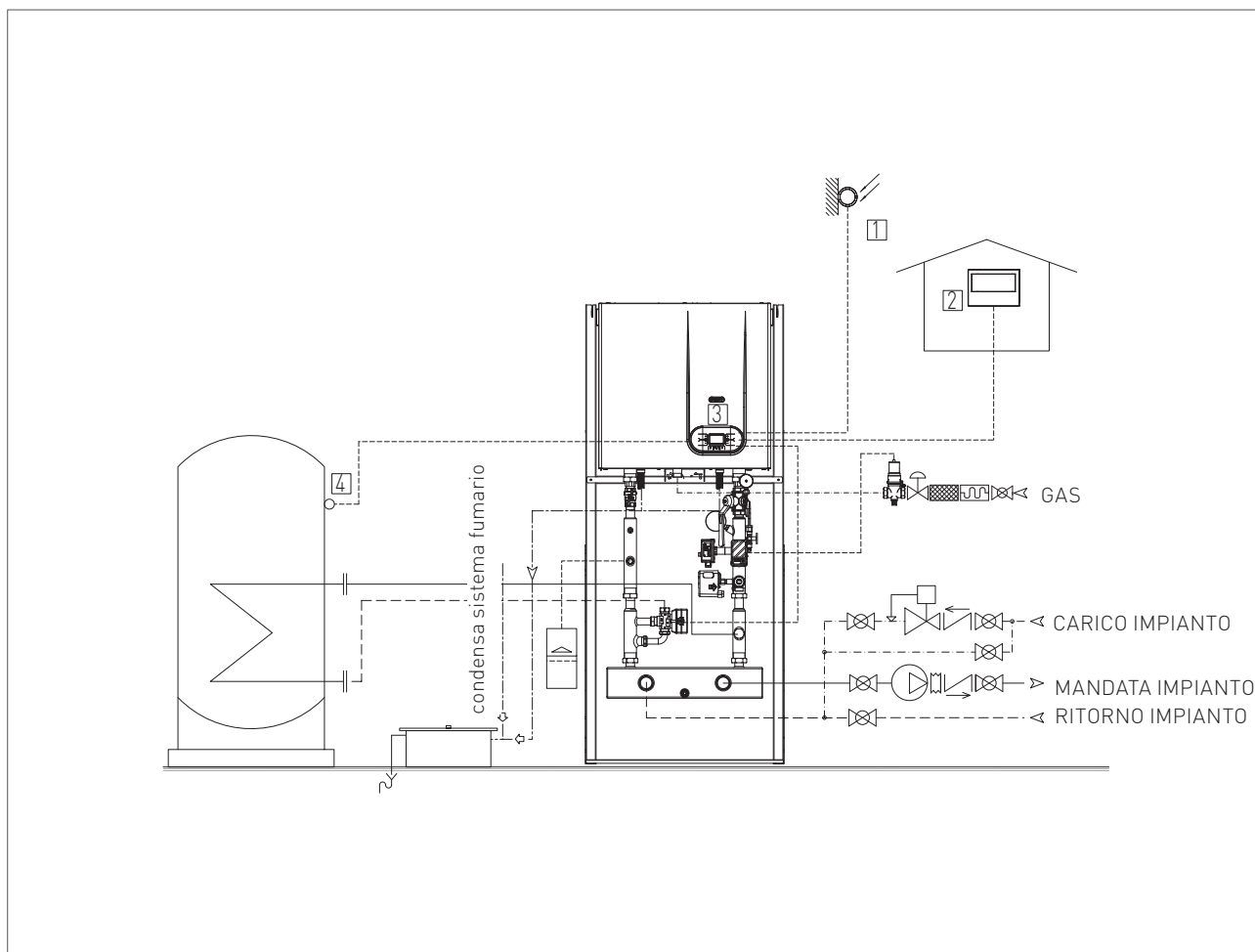


## 1. INSTALLAZIONE

### INSTALLAZIONE RISCALDAMENTO + SISTEMA DI ALIMENTAZIONE BOILER REMOTO

La caldaia può gestire un impianto di riscaldamento a temperatura di mandata a punto fisso oppure in compensazione climatica con una sonda esterna, gestendo la modulazione in funzione del carico termico effettivamente richiesto.

La sonda bollitore attiva il sistema in per il preriscaldamento del boiler, la caldaia si porta in modalità sanitaria e la valvola deviatrice commuta sul boiler remoto.



#### DESCRIZIONE

- 1 SONDA ESTERNA
- 2 REMOTO OPEN THERM
- 3 PANNELLO COMANDI
- 4 SONDA NTC BOILER REMOTO

## 1.1.9. ACCESSORI IMPIANTO

### KIT VALVOLA DEVIATRICE

Il kit consente l'abbinamento del generatore termico ad un bollitore remoto per la produzione dell'acqua calda sanitaria (cod. 26097LP, fig. 1).

In questa configurazione è possibile gestire il circuito sanitario in modo indipendente, mediante l'adozione di una valvola deviatrice che assicura l'alimentazione del serpentino su richiesta di preriscaldamento del boiler.

Il kit è completo di una sonda per bollitore esterno e del cavo di alimentazione della valvola deviatrice che viene collegato direttamente alla scheda elettronica del generatore.

### SEPARATORE IDRAULICO

Al fine di garantire al generatore di calore un funzionamento sempre regolare senza problemi legati a portate troppo esigue (dovute ad esempio a radiatori chiusi od impurità di vario genere) è assolutamente necessaria l'installazione di un disgiuntore o, in alternativa, di uno scambiatore di calore che separi il circuito idraulico.

La scelta di un sistema di separazione piuttosto di un altro è dettata esclusivamente dalla tipologia dell'impianto.

Nel caso di un impianto nuovo, o di una sostituzione del generatore in cui vi sia la possibilità di un lavaggio delle tubature, risulta consigliabile l'installazione di un separatore idraulico (cod. 12-01735, fig. 1).

Il separatore idraulico crea una zona a ridotta perdita di carico, che permette di rendere idraulicamente indipendenti i circuiti primario e secondario ad esso collegati. Con il separatore idraulico si può così avere un circuito di produzione a portata costante ed un circuito di distribuzione a portata variabile, condizioni di funzionamento tipicamente caratteristiche dei moderni impianti di climatizzazione.

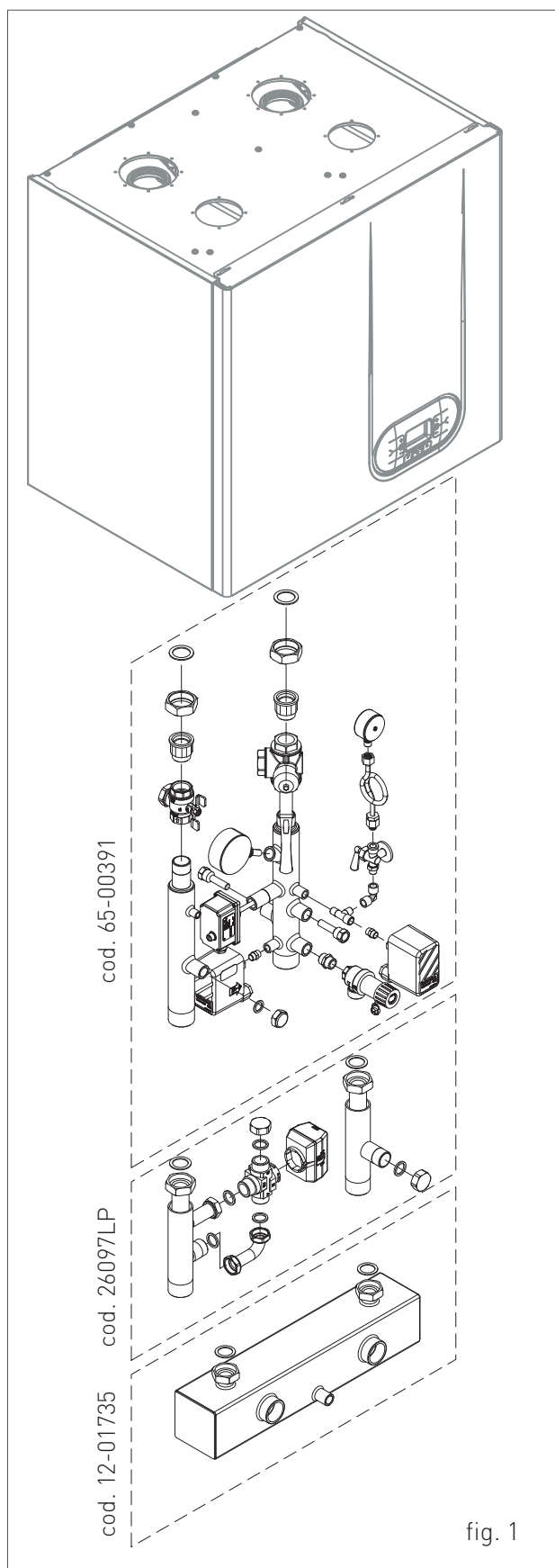


fig. 1



## 1. INSTALLAZIONE

Particolare attenzione dovrà essere posta, in fase di progettazione, alle possibili variazioni di temperatura che i circuiti possono subire a causa della miscelazione indotta all'interno del separatore idraulico.

Un circuito secondario con portata superiore a quella circolante nel circuito primario, genera, infatti, attraverso il separatore idraulico, una temperatura di mandata inferiore a quella posseduta dal circuito primario.

### GRUPPO SICUREZZE INAIL

Radiant Bruciatori s.p.a. ha ottenuto la certificazione INAIL secondo quanto disposto dalla "Raccolta R - Edizione 2009 - CAP R.3.F" secondo la quale più elementi o moduli installati singolarmente o in batteria possono essere considerati come unico generatore di calore, ed i dispositivi di sicurezza, protezione e controllo previsti dalla stessa Raccolta "R" capitolo R.3.A e R.3.B possano essere sistemati immediatamente a valle dell'ultimo modulo, entro una distanza sulla tubazione di mandata non superiore a 1,0 m come da punto 2.2 cap. R.3.F.

A corredo della caldaia, viene fornito un "kit collettore sicurezze" omologato INAIL (cod. 65-00391, fig. 1), realizzato al fine di soddisfare le prescrizioni derivanti dalla progettazione come richiesto dalla Raccolta R - Edizione 2009" del Titolo II del DM 01/12/1975, fatto salve l'installazione del vaso di espansione e della valvola di intercettazione combustibile.



#### AVVERTENZA

Il montaggio dei dispositivi e l'allacciamento alla rete elettrica devono essere subordinati alle norme di sicurezza per apparecchi contenenti liquidi caldi sotto pressione nel rispetto di quanto prescritto dal D.M. 01.12.1975.



#### AVVERTENZA

Non è ammesso riutilizzare qualsiasi tipo di dispositivo precedentemente smontato da altro impianto.



#### AVVERTENZA

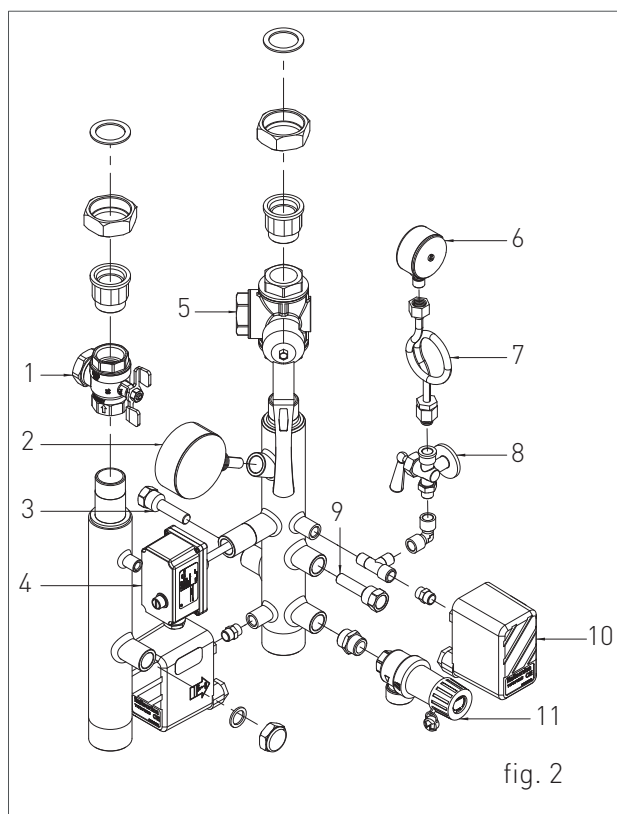
Al termine dei montaggi, sottoporre il sistema a collaudo idraulico.

In aggiunta alla valvola di sicurezza omologata INAIL presente nel gruppo sicurezze, sul ogni generatore di calore è montata una ulteriore valvola di sicurezza omologata CE.

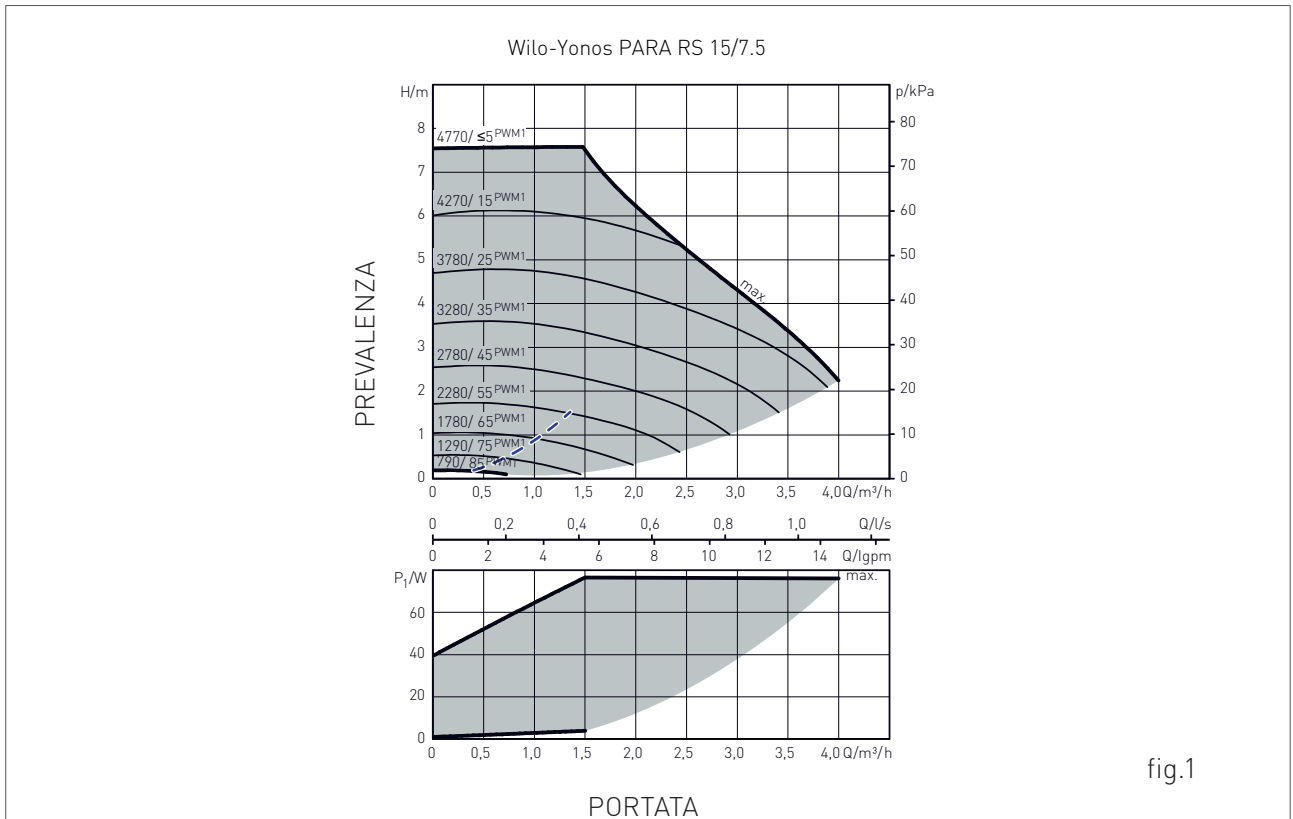
Il verbale di taratura al banco della valvola di sicurezza omologata ed i certificati dei dispositivi di controllo, regolazione e sicurezza sono contenuti all'interno degli imballi dei componenti stessi.

**COMPOSIZIONE GRUPPO SICUREZZE INAIL****DESCRIZIONE**

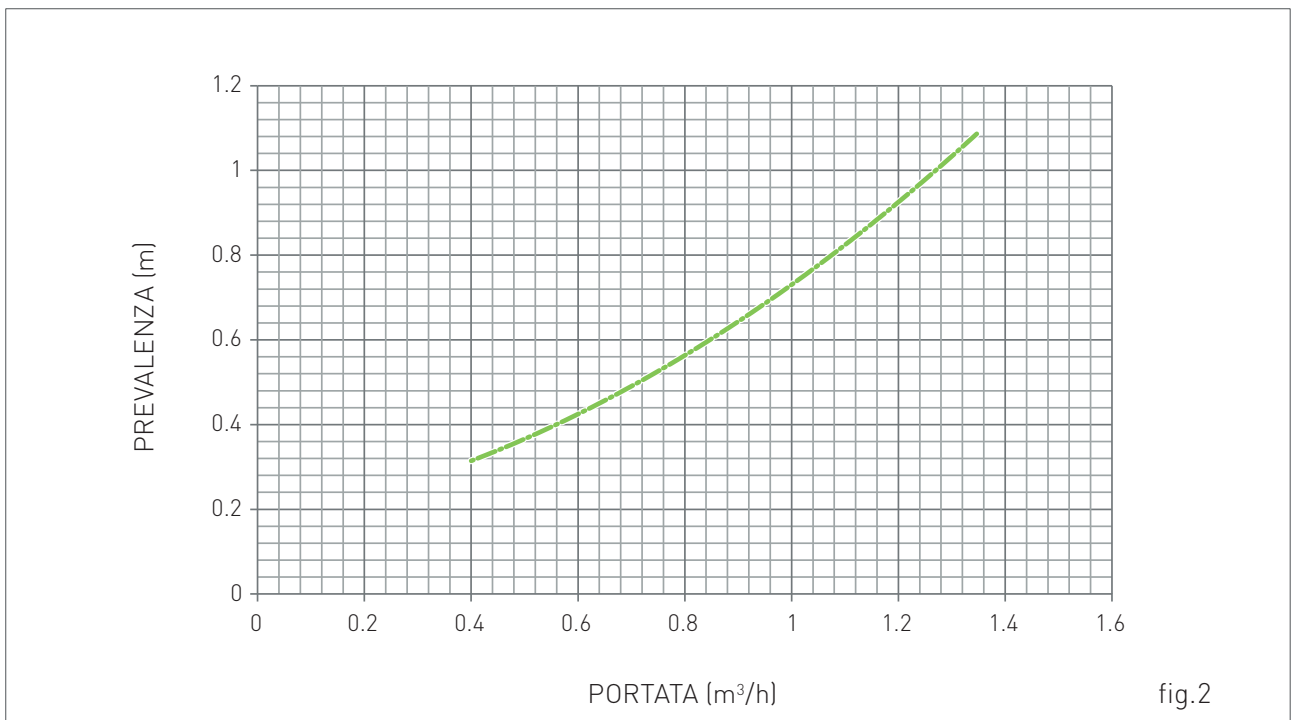
1. RUBINETTO DI INTERCETTAZIONE CON FILTRO IN LINEA.
2. TERMOMETRO OMOLOGATO INAIL CON FONDO SCALA 0-120 °C.
3. POZZETTO PER ELEMENTO SENSIBILE PER VALVOLA DI INTERCETTAZIONE COMBUSTIBILE VIC.
4. TERMOSTATO DI SICUREZZA A RIARMO MANUALE OMOLOGATO INAIL. Interruttore termico corredato di dichiarazione di conformità, copia della certificazione di omologazione INAIL e istruzioni.
5. RUBINETTO DI INTERCETTAZIONE A TRE VIE.
6. INDICATORE DI PRESSIONE CONFORME INAIL – CAMPO DI LAVORO: 0 ÷ 6 bar.
7. TUBO AMMORTIZZATORE.
8. RUBINETTO CON ATTACCO MANOMETRO E FLANGIA PER MANOMETRO DI CONTROLLO.
9. POZZETTO PER TERMOMETRO DI CONTROLLO INAIL.
10. PRESSOSTATO DI BLOCCO DI MINIMA OMOLOGATO INAIL – TARATURA: 0.5 bar; Interruttore agente sulla pressione del relativo circuito corredato di documento comprendente dichiarazione di conformità, copia della certificazione di omologazione INAIL e istruzioni.
11. VALVOLA DI SICUREZZA OMOLOGATA INAIL TARATA A 3 bar; Sicurezza ad azione positiva, di tipologia dipendente dalla potenza installata, corredata da verbale INAIL di taratura e marchio di omologazione CE.



1.1.10. DIAGRAMMA PORTATA/PREVALENZA CIRCOLATORE



- - - Perdite di carico solo di una singola unità attiva
- - - Perdite di carico totali





## 1.1.11. INSTALLAZIONE GENERATORE

## SPAZI TECNICI MINIMI

Per poter permettere l'accesso all'interno della caldaia al fine di eseguire operazioni di manutenzione, è necessario rispettare gli spazi tecnici minimi indicati in figura 1.

**ATTENZIONE**

Errate pendenze dell'apparecchio provocherebbero il non corretto deflusso della condensa attraverso il condotto di scarico con il conseguente ristagno della condensa all'interno del modulo di condensazione.

**AVVERTENZA**

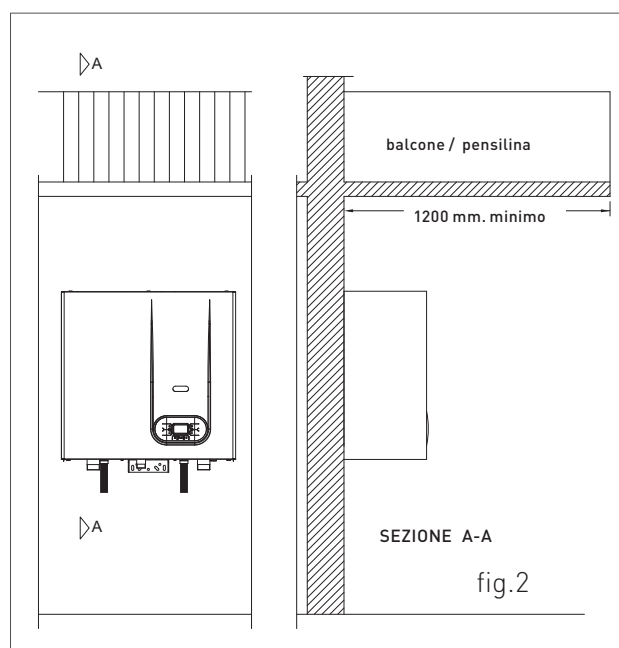
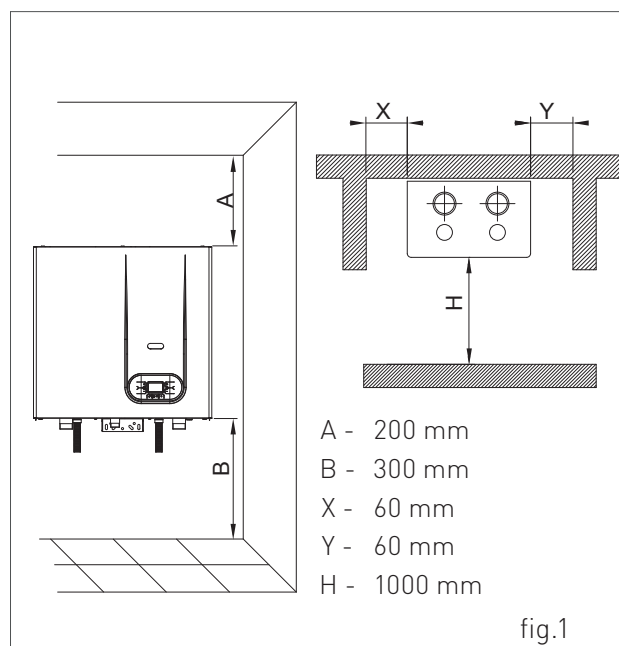
La caldaia deve essere installata esclusivamente su di una parete verticale e solida che ne sopporti il peso.

**AVVERTENZA**

Le caldaie sono in possesso del grado di protezione elettrica IPX5D. E' consentita l'installazione all'aria aperta in ambiente parzialmente protetto (pensilina, balcone - vedi fig. 2) in conformità alle relative norme. La Ditta non si assume nessuna responsabilità per installazioni in ambienti con temperatura inferiore a  $-10^{\circ}\text{C}$  o non conformi a quanto sopra indicato.

**AVVERTENZA**

In caso di collocazione all'aperto dell'apparecchio, l'installazione in adiacenza le pareti dell'edificio servito dal generatore deve rispettare quanto disposto dal D.M. 12 aprile 1996.





## 1. INSTALLAZIONE

### INSTALLAZIONE A MURO MEDIANTE STAFFA DI FISSAGGIO



#### ATTENZIONE

Al fine di evitare ristagni della condensa all'interno del modulo di condensazione, verificare che la caldaia sia leggermente inclinata verso la parte posteriore (1-1.5°) per evacuare la condensa

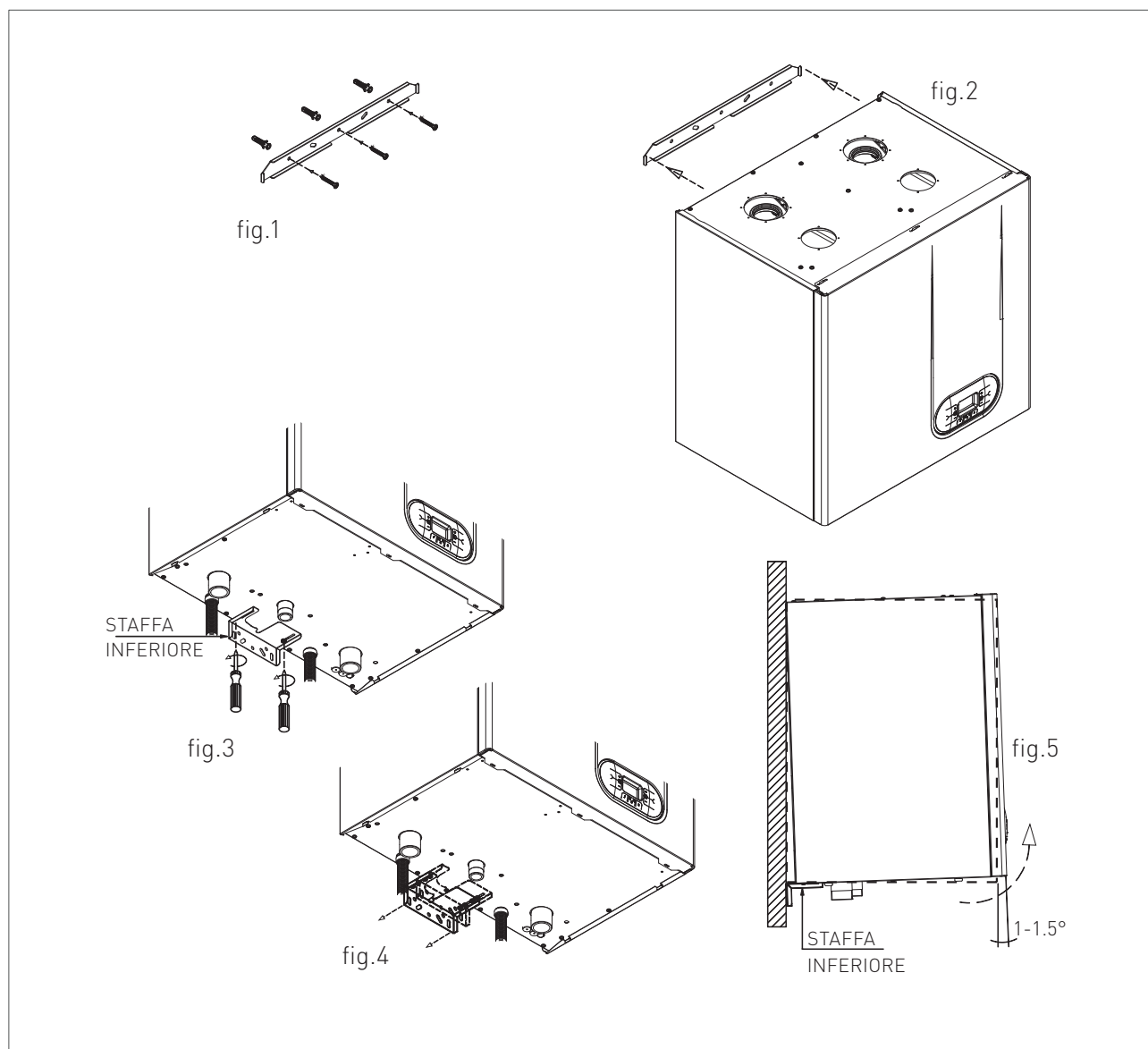


#### AVVERTENZA

L'apparecchio deve essere installato esclusivamente su di una parete verticale e solida che ne sopporti il peso.

Per il fissaggio del generatore termico a muro procedere nel seguente modo:

1. fissare a muro (fig. 1), con l'ausilio di fisher, la staffa superiore;
2. agganciare le asole della caldaia negli appositi ganci (fig. 2);
3. svitare le viti di fissaggio della staffa inferiore (fig. 3) assicurando il libero scorrimento della staffa stessa (fig. 4) rispetto alla caldaia;
4. procedere alla regolazione dell'inclinazione della caldaia (fig. 5) mediante lo scorrimento della staffa inferiore assicurando una inclinazione della caldaia, rispetto alla verticale, di circa 1 - 1.5°;



## INSTALLAZIONE SU TELAIO AUTOPORTANTE



### ATTENZIONE

Nella installazione del generatore di calore, prestare la massima attenzione all'installazione del telaio autoportante. Il telaio deve poggiare su una superficie perfettamente piana e, qualora appoggiato al muro, quest'ultimo deve essere perfettamente a squadra. Errate pendenze dell'apparecchio provocherebbero il non corretto deflusso della condensa attraverso il condotto di scarico con il conseguente ristagno della condensa all'interno del modulo di condensazione. L'installazione corretta del telaio consente di ottenere, agendo sulla staffa inferiore, una contropendenza dell'apparecchio rispetto alla perpendicolare.

Per il montaggio del telaio e quindi del generatore procedere come segue:

1. controllare lo squadra della parete con il pavimento;
2. assemblare i profilati laterali 3 e 4 sui montanti 1 e 2 (fig.1);
3. assemblare i montanti laterali 1 e 2 alla traversa orizzontale 5;
4. montare la traversa centrale 8 ed inferiore 7;
5. completato il montaggio, posizionare il telaio vincolandolo a muro 9 (se previsto) e a pavimento 10;
6. montare la staffa superiore 6 e agganciare le asole della caldaia negli appositi ganci 11;
7. assicurandosi che il telaio sia in squadra, procedere alla regolazione dell'inclinazione della caldaia mediante la staffa inferiore (vedi "Installazione a muro mediante staffa di fissaggio") assicurando una inclinazione della caldaia, rispetto alla verticale, di circa 1 – 1.5°;
8. completare l'installazione procedendo al montaggio dei componenti idraulici.

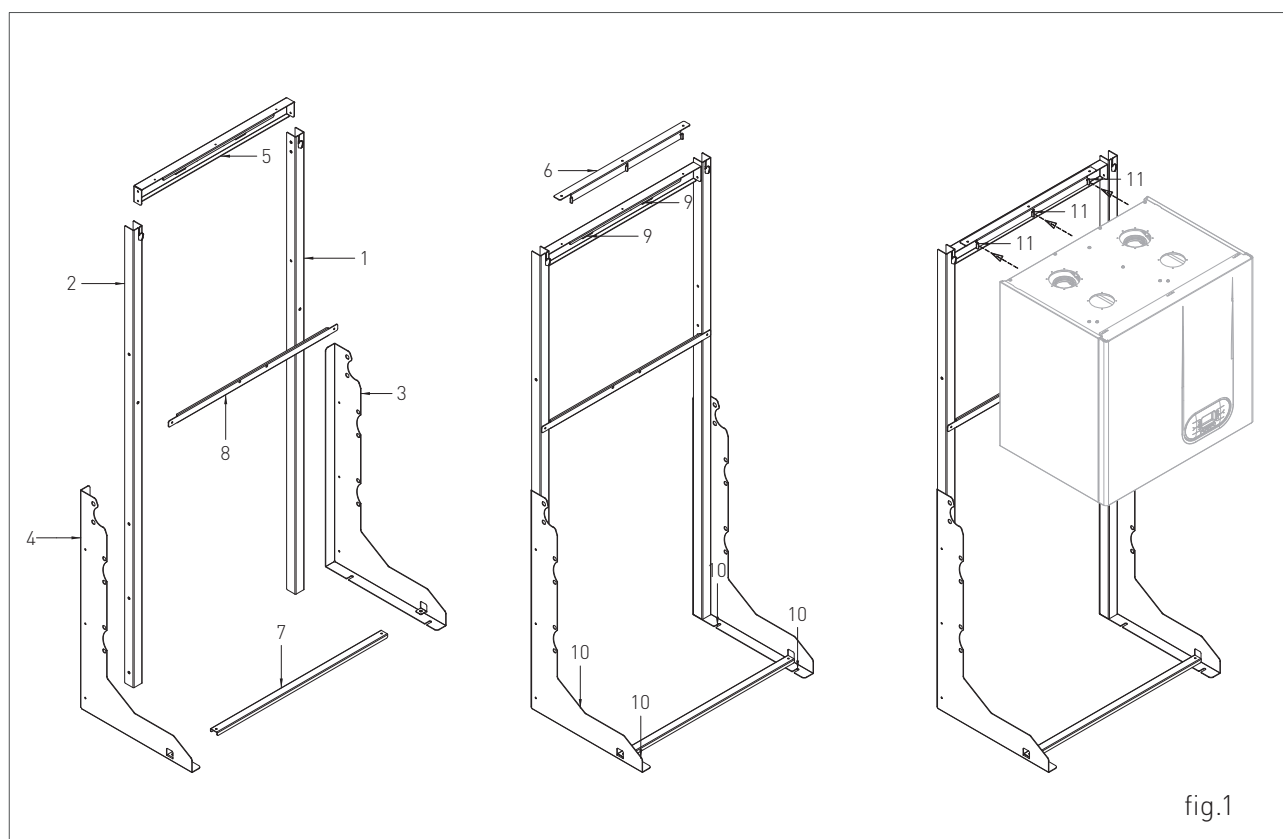


fig.1



## 1. INSTALLAZIONE

### 1.1.12. ALLACCIAMENTO IDRAULICO



#### PERICOLO

Assicurarsi che le tubazioni dell'impianto idrico e di riscaldamento non siano utilizzate come presa di terra dell'impianto elettrico. Non sono assolutamente idonee a quest'uso.



#### AVVERTENZA

Per non far decadere la garanzia e garantire il buon funzionamento della caldaia, si raccomanda di effettuare un lavaggio dell'impianto (possibilmente a caldo) con appositi decapanti o disincrostanti allo scopo di eliminare le impurità provenienti dalle tubazioni e dai radiatori.



#### AVVERTENZA

Nel caso di installazione della caldaia in posizione idrostatica inferiore rispetto agli apparecchi utilizzatori (radiatori, ventilconvettori, ecc.), montare i rubinetti di intercettazione sul circuito riscaldamento e sanitario al fine di agevolare le operazioni di manutenzione della caldaia nel caso in cui sia necessario il solo svuotamento della caldaia.



#### AVVERTENZA

Durante le operazioni di collegamento dell'apparecchio alle connessioni idriche evitare eccessive torsioni e comunque operazioni di recupero da eventuali fuori asse che potrebbero causare il danneggiamento dei raccordi idraulici con conseguente pericolo di perdite, malfunzionamento o usura precoce.



#### AVVERTENZA

Per evitare vibrazioni e rumori negli impianti non impiegare tubazioni con diametri ridotti o gomiti a piccolo raggio e importanti riduzioni delle sezioni di passaggio.

#### CIRCUITO SANITARIO



#### AVVERTENZA

Al fine di prevenire incrostazioni calcaree e danni allo scambiatore sanitario, l'acqua di alimentazione sanitaria deve essere trattata secondo normativa vigente. Per il D.P.R. 59/09 è

obbligatorio trattare l'acqua oltre i 15° francesi per l'acqua sanitaria, mediante trattamento chimico (secondo UNI 8065) di condizionamento per potenze < 100 kW o di addolcimento per potenze > 100 kW. Inoltre è necessario installare un filtro di sicurezza a protezione dell'impianto.



#### AVVERTENZA

La pressione dell'acqua fredda in ingresso deve essere compresa tra 0.5 e 6 bar. In presenza di pressioni superiori, è indispensabile l'installazione di un riduttore di pressione a monte della caldaia.

#### CIRCUITO RISCALDAMENTO



#### AVVERTENZA

Al fine di evitare incrostazione o depositi allo scambiatore primario, l'acqua di alimentazione del circuito di riscaldamento deve essere trattata secondo normativa vigente. Per il D.P.R. 59/09 è obbligatorio trattare l'acqua oltre i 25° francesi per il circuito di riscaldamento mediante trattamento chimico (secondo UNI 8065) di condizionamento per potenze < 100 kW o di addolcimento per potenze > 100 kW. Inoltre è necessario installare un filtro di sicurezza a protezione dell'impianto.



#### AVVERTENZA

Collegare gli scarichi di sicurezza della caldaia (valvola di sicurezza circuito riscaldamento) ad un imbuto di scarico. Il costruttore non è responsabile per eventuali allagamenti dovuti all'apertura della valvola di sicurezza nel caso di sovrappressione dell'impianto.



#### AVVERTENZA

In caso di alimentazione diretta, da parte del generatore, di un impianto a bassa temperatura, installare un termostato di sicurezza sulla mandata che interrompa il funzionamento del generatore stesso in caso di temperatura di mandata elevata. La Ditta non si assume alcuna responsabilità per danni derivanti a persone o cose per il non rispetto di tale indicazione.



### 1.1.13. CARATTERISTICHE DELL'ACQUA DELL'IMPANTO

**Per un corretto funzionamento dell'impianto e' necessario accertare che:**

1. l'impianto sia esente da perdite o perlomeno siano eliminate le perdite più evidenti;
2. se è presente un sistema di riempimento automatico, deve essere stato installato un conta litri allo scopo di conoscere con precisione l'entità delle eventuali perdite;
3. il riempimento dell'impianto e i raddocchi siano effettuati con acqua addolcita per ridurre la durezza totale. L'acqua deve essere anche condizionata al fine di mantenere il pH all'interno della soglia prevista onde evitare fenomeni di corrosione.
4. Sia sugli impianti nuovi sia nelle sostituzioni l'impianto deve essere dotato di sistemi efficienti che provvedano all'eliminazione dell'aria e delle impurità: filtri a Y, separatori di micro impurità e separatori di micro bolle d'aria;
5. Evitare di scaricare acqua dell'impianto durante le manutenzioni ordinarie anche se si tratta di quantità apparentemente insignificanti: ad esempio per la pulizia dei filtri dotare l'impianto delle apposite valvole di intercettazione;
6. Procedere sempre ad un'analisi dell'acqua dell'impianto prima di aprire la comunicazione fra nuovo generatore ed impianto, per stabilire se i parametri presenti nell'acqua indicano la necessità di procedere allo svuotamento completo dell'impianto, all'utilizzo dell'acqua già presente nell'impianto o al lavaggio chimico dell'impianto, usando acqua di rete con l'aggiunta di un prodotto detergente, quando esiste il sospetto che l'impianto possa essere sporco o particolarmente intasato, ed al successivo caricamento di nuova acqua trattata.

#### Trattamento dell'acqua

Ai fini di preservare l'integrità dello scambiatore acqua-fumi e garantire scambi termici sempre ottimali è necessario che l'acqua del circuito primario, circolante all'interno dello scambiatore della caldaia a condensazione, abbia caratteristiche definite e costanti nel tempo. Per ottenere questo è fondamentale eseguire una serie di operazioni di preparazione e mantenimento impianto in conformità alla norma UNI-CTI 8065 , quali:

- il lavaggio dell'impianto;
- il controllo delle caratteristiche dell'acqua di impianto;

La scelta del tipo di trattamento va fatta in base alle caratteristiche dell'acqua da trattare, al tipo di impianto e ai limiti di purezza richiesti

#### Ossigeno

Una certa quantità di ossigeno entra sempre nell'impianto, sia in fase di riempimento che durante l'utilizzo nel caso di reintegro o di presenza di componenti idraulici senza barriere all'ossigeno. L'ossigeno reagendo con l'acciaio crea corrosione e formazione di fanghi. Mentre lo scambiatore fumi acqua è fatto in acciaio inossidabile, e quindi non interessato alla corrosione, i fanghi creati nell'impianto in acciaio al carbonio si depositeranno nei punti caldi, compreso lo scambiatore. Questo con l'effetto di ridurre la portata e isolare termicamente le parti attive dello scambiatore, cosa che può portare a delle rotture.

Accorgimenti per limitare il fenomeno sono:

- Sistemi meccanici: un disareatore combinato con un defangatore correttamente installati riducono la quantità di ossigeno circolante nell'impianto.
- Sistemi chimici: additivi permettono all'ossigeno di restare disciolto nell'acqua.



### Durezza

La durezza dell'acqua di riempimento e di reintegro porta una certa quantità di calcio nell'impianto. Questo si attacca sulle parti calde compreso lo scambiatore, creando così perdite di carico e isolamento termico sulle parti attive. Questo fenomeno può portare a dei danneggiamenti.

L'acqua di riempimento e reintegro dell'impianto se al di fuori dei valori sotto indicati deve essere addolcita. Possono inoltre essere aggiunti additivi per mantenere il calcio in soluzione. La durezza deve essere controllata regolarmente e registrata.

Acidità	$7 < \text{pH} < 8,5$	
Conducibilità	$< 400$	$\mu\text{s}/\text{cm}$ (a 25°C)
Cloruri	$< 125$	mg/l
Ferro	$< 0,5$	mg/l
Rame	$< 0,1$	mg/l

Nel caso di superamento dei limiti sopra indicati occorre effettuare un trattamento chimico all'acqua.

La scelta del tipo di trattamento va fatta in base alle caratteristiche dell'acqua da trattare, al tipo di impianto e ai limiti di purezza richiesti.

## 1.1.14. RIEMPIMENTO DELL'IMPIANTO

**AVVERTENZA**

Per il riempimento dell'impianto, utilizzare solo acqua di rubinetto pulita. Al fine di prevenire incrostazione calcaree e danni allo scambiatore sanitario, l'acqua di alimentazione sanitaria non deve presentare durezza superiore ai 15°Fr. Si consiglia, in ogni caso, di controllare le caratteristiche dell'acqua utilizzata ed installare adeguati dispositivi per il trattamento.

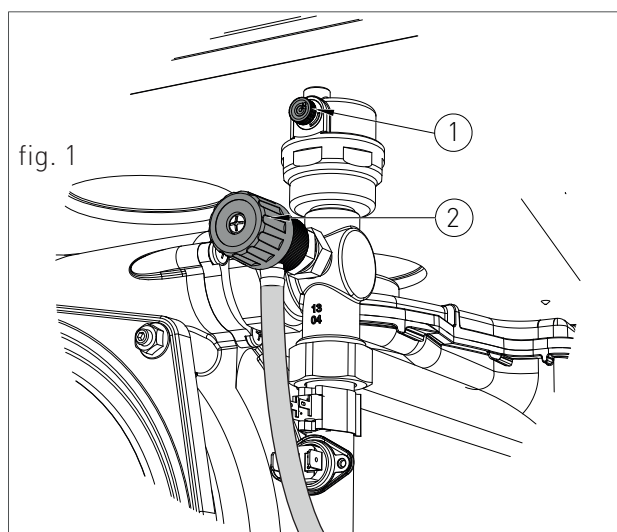
**AVVERTENZA**

In caso di riempimento dell'impianto con aggiunta di agenti chimici di tipo glicole etilenico, è necessario installare, sul sistema di carico, un disgiuntore idraulico al fine di separare il circuito di riscaldamento da quello sanitario.

Prima di alimentare elettricamente la caldaia procedere al riempimento dell'impianto nel seguente modo:

1. allentare leggermente il tappo della valvola jolly posizionata in alto sul blocco a condensazione per permettere all'aria di fuoriuscire dal punto più alto dell'impianto (1-fig.1);
2. controllare che le valvole jolly sfogo aria presenti nell'impianto non siano bloccate;
3. collegare un tubo di gomma al rubinetto di scarico posizionato in alto al blocco condensazione e svitare in senso anti orario la valvolina (2-fig.1);
4. aprire il rubinetto generale d'entrata acqua sanitaria e caricare l'impianto facendo esalare tutta l'aria;
5. controllare attraverso il manometro presente nell'impianto che la pressione dell'impianto raggiunga il valore di progetto.
6. Ad operazione avvenuta, assicurarsi che il rubinetto di carico sia ben chiuso;

7. aprire le valvole di sfogo aria dei radiatori e controllare il processo di eliminazione di aria. Alla fuoriuscita di acqua chiudere le valvole di sfogo aria dei radiatori.
8. Se dopo le suddette operazioni si rilevasse una diminuzione della pressione dell'acqua nell'impianto, aprire di nuovo il rubinetto di carico fino a che la pressione nel manometro non raggiunga la pressione di progetto.





### 1.1.15. SCARICO CONDENZA

#### RIEMPIMENTO SIFONE SCARICO CONDENZA

Prima che la caldaia venga accesa è necessario provvedere al riempimento del sifone raccogli condensa al fine di evitare il riflusso dei gas combusti attraverso il sifone stesso.

Procedere al riempimento del sifone raccogli condensa nel seguente modo:

- › Svitare la vite "P" (fig. 1), estrarre il sifone e riempirlo con acqua fino al punto più alto "T" (fig. 1);
- › Collegare il tubo flessibile di scarico condensa appositamente predisposto ad un sistema di smaltimento (è necessaria la neutralizzazione della condensa se il materiale di cui è costituita la canalizzazione in cui arriva la condensa sia a rischio di corrosione; vedi paragrafo 'NEUTRALIZZATORE CONDENZA'). È consentito lo scarico della condensa direttamente nella rete fognaria mediante l'inserimento di un sifone ispezionabile.



#### AVVERTENZA

È consigliabile, dopo i primi mesi di funzionamento dell'apparecchio, procedere alla pulizia del sifone raccogli condensa da eventuali depositi derivanti dal primo passaggio del condensato all'interno dei componenti tecnici della caldaia. Tali depositi potrebbero provocare il malfunzionamento del sifone stesso.

#### SCARICO CONDENZA

Il generatore di calore produce una notevole quantità di condensa durante il funzionamento. Questa condensazione ha un pH acido di 3-5. Seguire la normativa vigente nazionale ed i regolamenti locali per lo smaltimento della condensa prodotta dal generatore.

Sarà cura del progettista, in funzione della potenza dell'impianto e destinazione d'uso

dell'edificio valutare l'adozione di sistemi per la neutralizzazione della condensa acida.

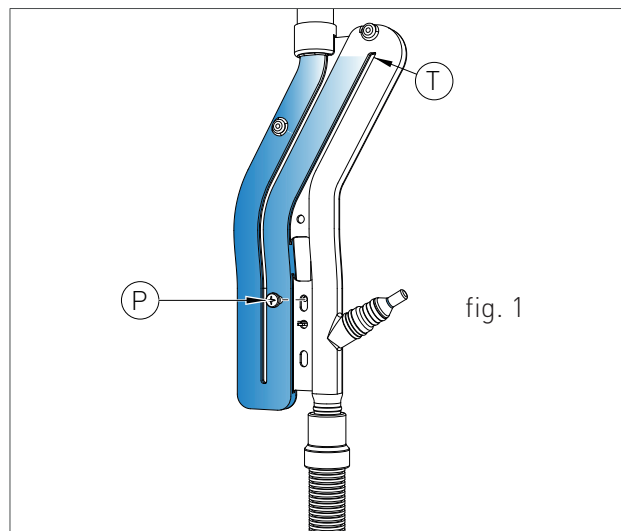


fig. 1

L'impianto deve essere realizzato in modo da evitare il congelamento della condensa. Prima della messa in funzione dell'apparecchio, controllare la corretta evacuazione della condensa.



#### ATTENZIONE

Controllare, prima del collegamento del sifone raccolta condensa alla tubazione di scarico, che sia assicurata la pendenza delle caldaie secondo quanto indicato nel capitolo 'INSTALLAZIONE GENERATORE'.



#### AVVERTENZA

Collegare correttamente il sifone raccolta condensa della caldaia ad un sistema di scarico avente adeguata pendenza assieme allo scarico della condensa della canna fumaria. Ove possibile, è consigliabile realizzare tale collegamento mediante bicchierino di raccolta al fine di controllare il corretto deflusso della condensa evitando ristagni che potrebbero causare pericolose risalite della condensa verso la caldaia.

Per il collegamento dello scarico condensa alla rete di scarico, utilizzare solo materiale resistente alla corrosione e di adeguato diametro.



## NEUTRALIZZATORE CONDENZA

Montare il box di neutralizzazione condensa, completo di granulato e carboni attivi, per una potenza trattata fino a 350 kW (vedi fig.2). Il dispositivo consente di neutralizzare la condensa che si raccoglie nei generatori termici e/o nei sistemi di scarico fumi in acciaio inox, plastica, vetro o ceramica.

La condensa acida, introdotta nel box di neutralizzazione segue un percorso obbligato per due fasi; la prima, filtrazione dei nitrati e solfati attraverso carboni attivi contenuti nel primo tratto di tubo, nella seconda si effettua l'innalzamento del pH.

L'acidità della condensa può essere controllata con l'uso di cartine tornasole per la determinazione del pH. La condensa neutralizzata può poi essere convogliata nelle fognature.

## MANUTENZIONE

I parametri di pH devono essere compresi tra  $< 7 - 8,5 >$ .

Ogni sei mesi è necessario determinare il PH della condensa trattata all'interno del neutralizzatore. Immergere una cartina tornasole (o idoneo strumento digitale) nella condensa in vicinanza del raccordo filettato di scarico per 2 secondi circa e appoggiarla quindi sopra un foglio bianco. Dopo ca. 30 secondi è possibile la comparazione con la scala colorata. Il punto neutro è sul valore 6,8-7; con un valore più basso la condensa è acida, con uno più alto è basica].

Qualora necessario procedere alla sostituzione del carbone attivo e del granulato reagente.





### 1.1.16. PROTEZIONE ANTIGELO

La caldaia è protetta dal congelamento grazie alla predisposizione della scheda elettronica con funzioni che provvedono ad accendere il bruciatore e riscaldare le parti interessate, quando la loro temperatura scende al di sotto di valori minimi prestabiliti, proteggendo la caldaia fino a una temperatura esterna di -10 °C.

Il dispositivo entra in funzione quando la temperatura dell'acqua del riscaldamento scende al di sotto di 12 °C, accendendo automaticamente il bruciatore sino al raggiungimento di 30 °C della temperatura dell'acqua di mandata e, se montata la sonda di ritorno, al raggiungimento di 20 °C della temperatura del ritorno.

Il sistema entra in funzione anche se il display visualizza "OFF", purché la caldaia sia alimentata elettricamente (230 V) e l'alimentazione gas sia aperta.

Per lunghi periodi di inutilizzo, è consigliabile svuotare la caldaia e l'impianto.

Dove la temperatura può scendere oltre i -10° gradi centigradi, si consiglia di riempire l'impianto con liquido anticongelante (CLEANPASS FLUIDO AG cod. 98716LA) e di inserire un kit di resistenze elettriche (cod. 82259LP).

#### PERCENTUALE DI DILUIZIONE DEL CLEANPASS FLUIDO AG

ANTICONGELANTE - GLICOLE ETILENICO (%) VOLUME	TEMPERATURA DI CONGELAMENTO (°C)
20	-7.5
30	-13
35	-18
40	- 22.5
45	-28
50	-33.5
55	-42
60	-50

PERCENTUALE MINIMA CONSIGLIATA DEL GLICOLE: 20%



## 1.1.17. ALLACCIAMENTO GAS

**PERICOLO**

Per collegare l'attacco gas della caldaia alla tubazione di alimentazione, utilizzare una guarnizione a battuta di misura e materiale adeguati. È vietato l'uso di canapa, nastro in teflon e simili.

**PRIMA DI EFFETTUARE L'ALLACCIAMENTO DEL GAS, VERIFICARE QUANTO SEGUE:**

- › la linea di adduzione gas deve essere conforme alle norme e prescrizioni vigenti (UNI 11528);
- › la tubazione deve avere una sezione adeguata in funzione della portata richiesta e della sua lunghezza;
- › la tubazione deve essere dotata di tutti i dispositivi di sicurezza e controllo prescritti dalle norme vigenti;
- › effettuare il controllo della tenuta interna ed esterna dell'impianto di entrata gas;
- › verificare attraverso la targa dati della caldaia (posta nella parte interna del mantello frontale) che l'apparecchio sia predisposto per il funzionamento con il tipo di gas disponibile in rete. Se differiscono è necessario intervenire sulla caldaia per un adattamento ad un'altro tipo di gas (vedi capitolo TRASFORMAZIONE GAS);
- › verificare che la pressione di alimentazione del gas sia compresa tra i valori riportati nella targa dati.

## 1.1.18. ALLACCIAMENTO ELETTRICO

**PERICOLO**

La sicurezza elettrica dell'apparecchio è raggiunta soltanto quando lo stesso è correttamente collegato ad un efficace impianto di messa a terra, eseguito come previsto dalle vigenti norme di sicurezza (NORME CEI 64-8 e 64-9 Parte Elettrica). È necessario verificare questo fondamentale requisito di sicurezza. In caso di dubbio, richiedere un controllo accurato dell'impianto elettrico da parte di personale professionalmente qualificato, poiché il costruttore non è responsabile per eventuale danni causati dalla mancanza di messa a terra dell'impianto.

- › Verificare che l'impianto elettrico sia adeguato alla potenza massima assorbita dall'apparecchio indicata nella targa dati.
- › accertarsi che la sezione dei cavi dell'impianto sia idonea alla potenza massima assorbita dall'apparecchio e comunque non inferiore a 1 mm<sup>2</sup>.
- › L'apparecchio funziona con corrente alternata a 230 V e 50 Hz. Il collegamento alla rete elettrica deve essere fatto tramite un interruttore omipolare con apertura tra i contatti di almeno 3 millimetri a monte dell'apparecchio.

**AVVERTENZA**

Accertarsi che il collegamento della fase e del neutro rispetti lo schema elettrico (vedi capitolo ALIMENTAZIONE ELETTRICA).

**AVVERTENZA**

Per l'alimentazione generale dell'apparecchio dalla rete elettrica, non è consentito l'uso di adattatori, prese multiple e/o prolunghe.



### 1.1.19. ALIMENTAZIONE ELETTRICA

Per collegare l'alimentazione elettrica alla caldaia eseguire i collegamenti alla morsettiera, che si trova all'interno del pannello comandi, nel seguente modo:



**PERICOLO**

*Togliere tensione dall'interruttore generale.*

- > rimuovere il mantello frontale della caldaia (vedi capitolo ACCESSO ALLA CALDAIA).
- > svitare le due viti e rimuovere il piastrino "A" (vedi fig. 1).
- > una volta rimosso il piastrino effettuare i seguenti collegamenti sulla morsettiera "B" (vedi fig. 1):
  - il cavo di colore giallo/verde al morsetto contrassegnato con il simbolo di terra "⊕".
  - il cavo di colore celeste al morsetto contrassegnato con la lettera "N".
  - il cavo di colore marrone al morsetto contrassegnato con la lettera "L".

**Assicurarsi che l'alimentazione elettrica del modulo termico sia in serie con i dispositivi di controllo e sicurezza INAIL .**

Ad operazione conclusa, rimontare la placca A" e successivamente il mantello frontale.

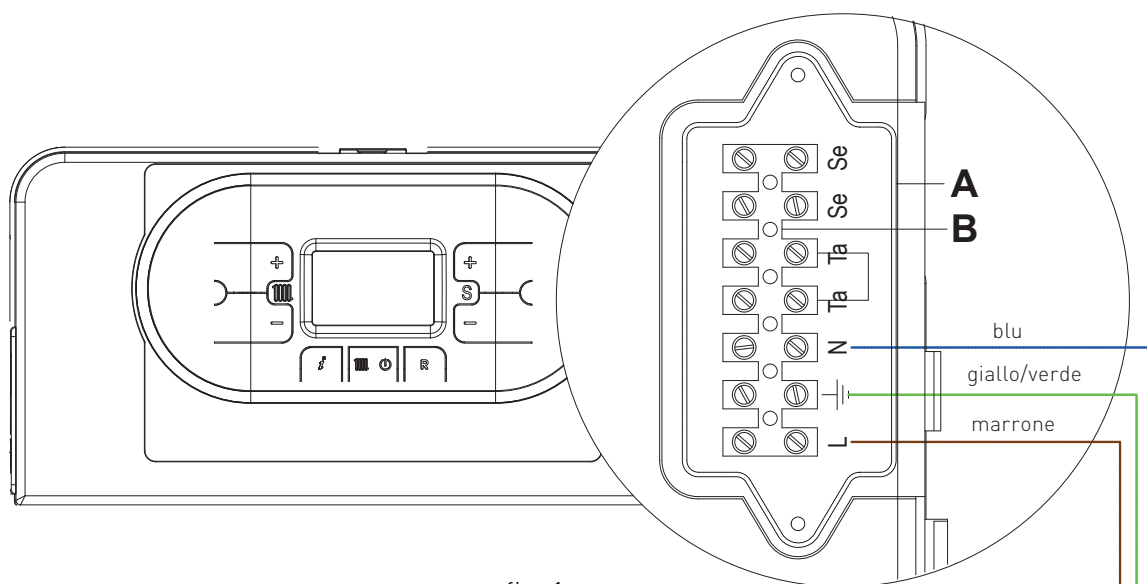


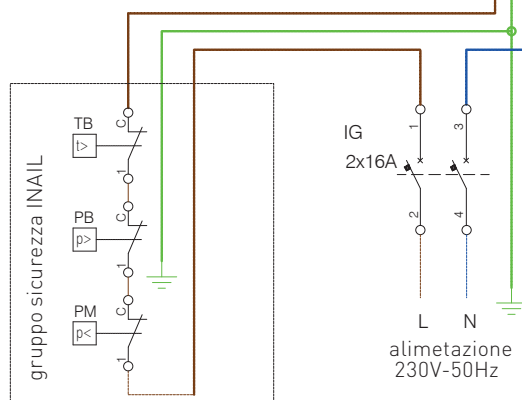
fig. 1

IG - INTERRUTTORE BIPOLARE  
MAGNETOTERMICO GENERALE

TB - TERMOSTATO DI BLOCCO OMOLOGATO  
INAIL

PB - PRESSOSTATO DI MASSIMA DI BLOCCO  
OMOLOGATO INAIL

PM - PRESSOSTATO DI MINIMA DI BLOCCO  
OMOLOGATO INAIL



### 1.1.20. COLLEGAMENTI ELETTRICI OPZIONALI

È necessario passare i cavi all'interno della caldaia attraverso i passacavi 'P1' e 'P2' posti sotto la dima (vedi fig. 1). A tal fine bisognerà eseguire un foro sul passacavo, dal diametro leggermente inferiore rispetto al cavo, in modo che non passi l'aria.

Per eseguire i collegamenti elettrici dei seguenti optional:

- (SE) Sonda di temperatura esterna COD. 73518LA

- (TA) TERMOSTATO AMBIENTE

- (CR) CONTROLLO REMOTO OPEN THERM COD. 40-00017

agire sulla morsetteria, che si trova all'interno del pannello comandi, nel seguente modo:

 **PERICOLO**  
Togliere tensione dall'interruttore generale.

- › rimuovere il mantello frontale della caldaia (vedi capitolo ACCESSO ALLA CALDAIA); svitare le due viti e rimuovere il piastrino "A" (vedi fig. 2).

- › Una volta rimosso il piastrino effettuare i seguenti collegamenti sulla morsetteria "B" (vedi fig. 2):

- Per la Sonda di temperatura esterna collegare i due conduttori non polarizzati sui contatti Se-Se.
- Per il Termostato ambiente o Controllo Remoto rimuovere prima il ponte sui contatti Ta-Ta e successivamente collegare i due conduttori non polarizzati sui contatti Ta-Ta.

Ad operazione conclusa, rimontare il piastrino "A" e successivamente il mantello frontale.

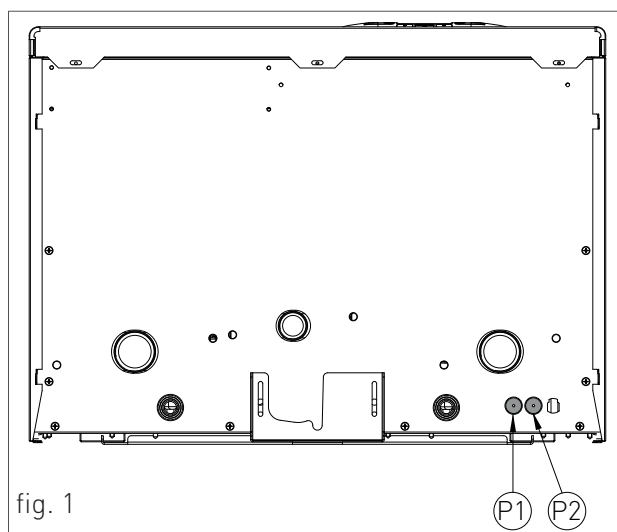


fig. 1

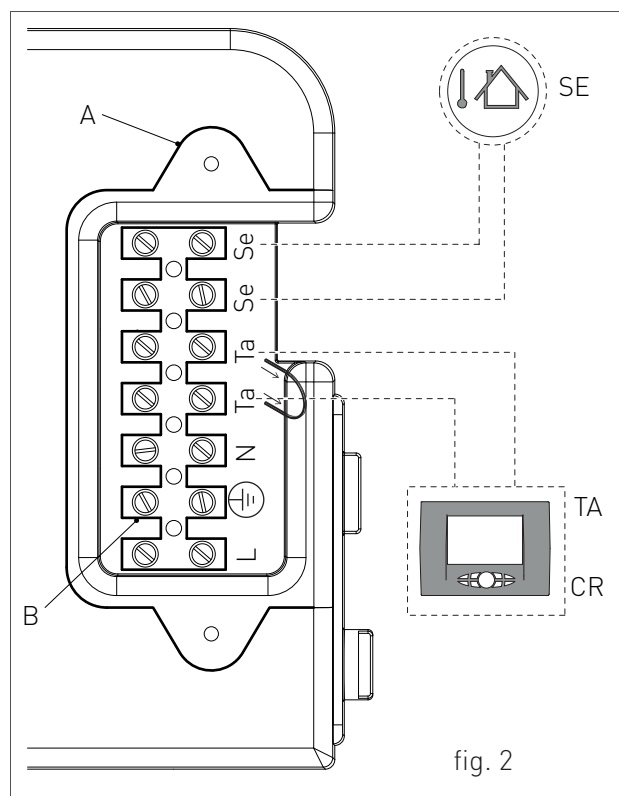



fig. 2

**NOTA BENE:** Nel caso di presenza contemporanea della sonda esterna e del controllo remoto, la scheda di modulazione si occupa solo di inviare il valore della temperatura esterna al dispositivo remoto senza utilizzarla per la modulazione. La comunicazione tra la scheda e il controllo remoto avviene indipendentemente dalla selezione della modalità di funzionamento operata in caldaia e, una volta stabilita la connessione il display visualizzerà il simbolo .



## 1. INSTALLAZIONE

Per eseguire i collegamenti elettrici dei seguenti optional:

- (TP) EVENTUALE TIMER DI DISATTIVAZIONE PRERISCALDO SANITARIO
- (CT) COMBINATORE TELEFONICO
- BUS 0-10V
- (SVZ) SCHEDA PER LA GESTIONE VALVOLE DI ZONA ABBINATA A UN CONTROLLO REMOTO COD. 65-00030

agire sulla scheda elettronica MASTER, che si trova all' interno del pannello di controllo GRIGIO, nel seguente modo:



### PERICOLO

Togliere tensione dall'interruttore generale.

- > rimuovere il mantello frontale della caldaia (vedi capitolo ACCESSO ALLA CALDAIA).
- > rimuovere il carter del pannello comandi (vedi capitolo ACCESSO ALLA SCHEDA ELETTRONICA MASTER).
- > una volta rimosso il carter effettuare i seguenti collegamenti sulla scheda elettronica (vedi fig. 1).

Ad operazione conclusa, rimontare il carter e successivamente il mantello frontale.

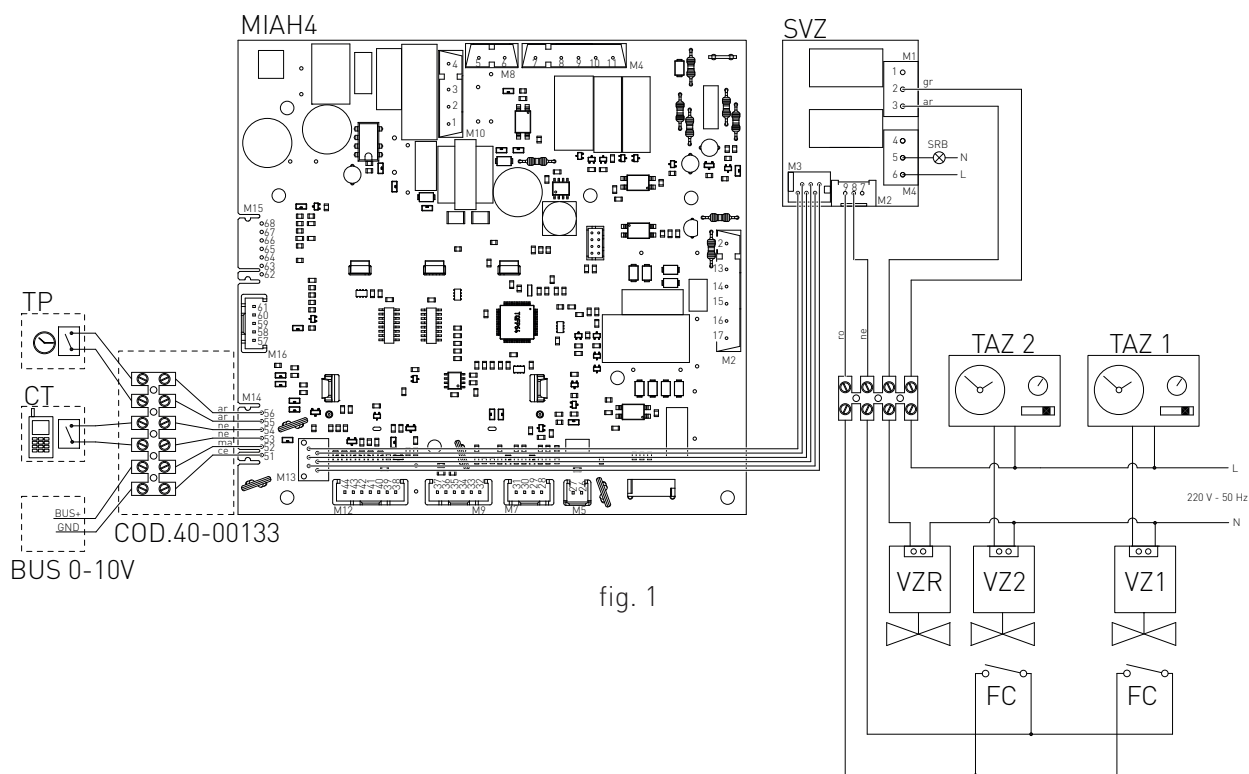


fig. 1

FC:	FINE CORSA DELLE VALVOLE DI ZONA	GR:	GRIGIO
SRB:	SPIA REMOTA PER SEGNALAZIONE DI BLOCCO CALDAIA	AR:	ARANCIO
TAZ 1:	TERMOSTATO AMBIENTE ZONA 1	NE:	NERO
TAZ 2:	TERMOSTATO AMBIENTE ZONA 2	MA:	MARRONE
VZ1:	VALVOLA DI ZONA 1	CE:	CELESTE
VZ2:	VALVOLA DI ZONA 2	RO:	ROSSO
VZR:	VALVOLA DI ZONA COMANDATA DAL REMOTO		

**SISTEMA BOILER REMOTO – COLLEGAMENTO SONDA BOLLITORE E VALVOLA DEVIATRICE**

- morsetto M9 - sonda boiler: inserire il cavo sonda bollitore all'interno del pannello inserendo i terminali 35 e 34. Non è necessario seguire un ordine dei fili.
- morsetto M4 - valvola deviatrice: collegare il cavo motore della valvola deviatrice mediante il morsetto molex. Introdurre il cavo all'interno del pannello strumenti e collegare i terminali del cavo al morsetto M4 facendo attenzione ai seguenti abbinamenti: celeste – morsetto n°9; marrone – morsetto n°8; nero – morsetto n°10.

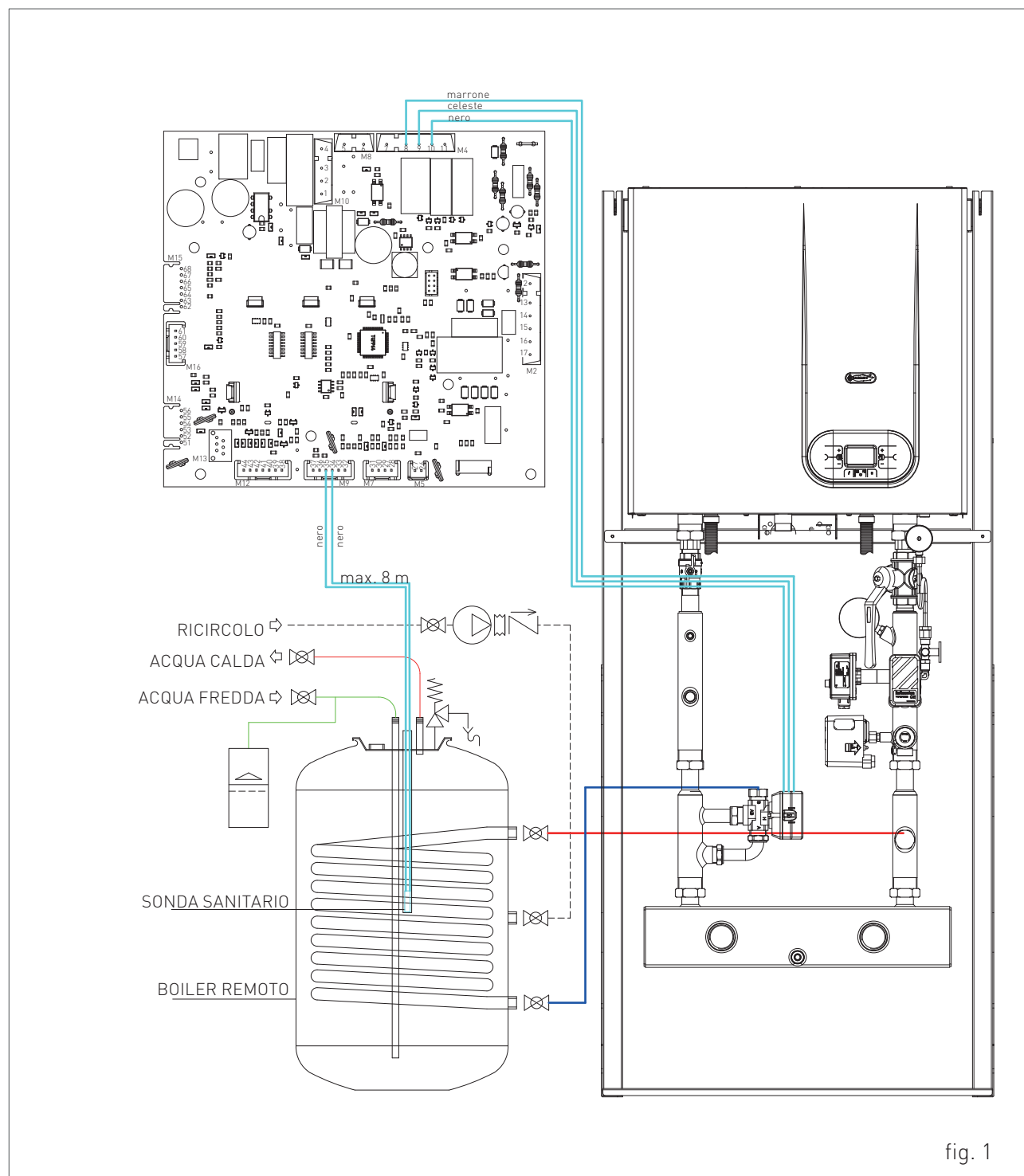


fig. 1



### 1.1.21. RACCORDI FUMARI



#### AVVERTENZA

*Al fine di garantire il perfetto funzionamento e l'efficienza dell'apparecchio è indispensabile realizzare il raccordo fumario della caldaia alla canna fumaria utilizzando gli accessori di fumisteria in polipropilene, specifici per caldaie a condensazione. È consigliato montare i sistemi di scarico omologati Radiant.*



#### AVVERTENZA

*Non è possibile utilizzare i componenti di fumisteria tradizionali per i condotti di scarico delle caldaie a condensazione, né viceversa.*



#### AVVERTENZA

*Condotti e canna fumaria devono essere opportunamente dimensionati, progettati e costruiti nel rispetto delle norme vigenti. Devono essere di materiale adatto allo scopo, con particolare resistenza alla corrosione, internamente lisci ed a tenuta ermetica. In particolare, le giunzioni devono essere a tenuta di condensa. Prevedere inoltre opportuni punti di drenaggio condensa, collegati a sifone per evitare che la condensa prodotta nei camini confluisca entro i generatori.*

- › Per tutti i condotti di scarico, relativamente al percorso fumi, è consigliabile prevedere una pendenza in salita (verso l'esterno) in modo da favorire il reflusso della condensa verso la camera di combustione, realizzata appositamente per accogliere e scaricare condense acide.
- › Nel caso di installazione del sistema coassiale orizzontale, posizionare correttamente il terminale coassiale orizzontale appositamente realizzato per consentire il rispetto delle pendenze nel condotto fumi e la protezione dalle intemperie del condotto di aspirazione aria.
- › Nel caso di installazione di condotto fumi verticale, inserire un sifone raccogli condensa alla base del condotto collegato alla rete fognaria dell'abitazione.

- › Per eseguire lo scarico dei fumi ad una canna fumaria attenersi attentamente alle indicazioni delle norme tecniche vigenti
- › Non sporgere con il tubo di scarico all'interno della canna fumaria, ma arrestarsi prima che raggiunga la superficie interna di quest'ultima.
- › Il condotto di scarico deve essere perpendicolare con la parete della canna fumaria.



### KIT H - SISTEMA SDOPPIATO ORIZZONTALE Ø80/80 IN POLIPROPILENE ORIENTABILE A 360°.

Il sistema a due tubi permette lo scarico dei fumi in canna fumaria e l'immissione dell'aria dall'esterno.

È adatto solo per caldaie a condensazione.

Permette di scaricare i gas della combustione e di aspirare l'aria per la combustione per mezzo di due condotti separati.

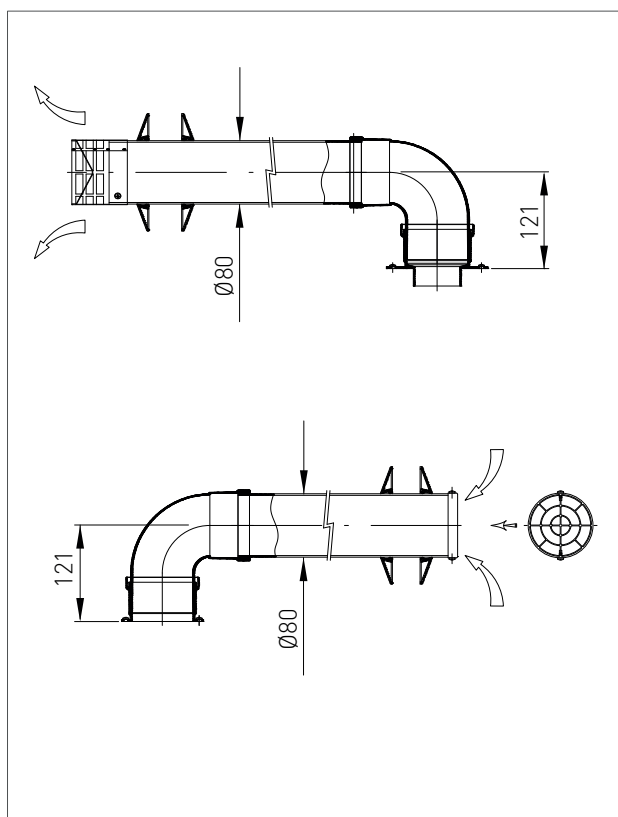
VEDERE LA LUNGHEZZA MASSIMA DI SCARICO E DI ASPIRAZIONE NELLA TABELLA DEL CAPITOLO "DATI TECNICI".

La lunghezza massima di scarico e di aspirazione (sviluppo lineare di riferimento) corrispondono alla somma della tubazione lineare a quella equivalente di ogni curva in aggiunta alla prima.

L'inserimento ulteriore di una curva equivale all'inserimento di una lunghezza lineare di tubazione secondo il seguente prospetto:

curva Ø80 a 90°= 1.5 m

curva Ø80 a 45°= 1.2 m





## 2. SEZIONE CENTRO ASSISTENZA

Tutte le operazioni di seguito descritte di prima accensione della caldaia, di manutenzione e sostituzione devono essere eseguite esclusivamente da personale professionalmente qualificato ai sensi dall'art. 3 del D.M. n°37 del 22.01.2008 ed autorizzato dalla RADIANT BRUCIATORI spa.



## 2.1. PRIMA ACCENSIONE

### 2.1.1. OPERAZIONI PRELIMINARI PER LA PRIMA ACCENSIONE

Le operazioni di prima accensione dell'apparecchio consistono nelle verifiche della corretta installazione, regolazione e funzionamento dell'apparecchio. Procedere nel seguente modo:

- › verificare la tenuta dell'impianto interno secondo le indicazioni fornite dalla norma UNI 11137-1;
- › verificare la corrispondenza del gas utilizzato con quello per il quale la caldaia è predisposta;
- › verificare che la portata del gas e le relative pressioni siano conformi a quelle di targa;
- › verificare l'intervento del dispositivo di sicurezza in caso di mancanza di gas;
- › verificare che la tensione di alimentazione dell'apparecchio corrisponda a quella di targa (230 V - 50 Hz) e che il collegamento elettrico sia corretto;
- › accertarsi che l'apparecchio abbia una buona messa a terra;
- › verificare che l'adduzione dell'aria comburente e l'evacuazione dei fumi e della condensa avvengano in modo corretto secondo quanto stabilito dalle vigenti Norme Nazionali e Locali;
- › verificare che il condotto di evacuazione fumi e la sua corretta connessione alla canna fumaria rispettino quanto disposto dalle vigenti Norme Nazionali e Locali;
- › accertarsi che eventuali saracinesche dell'impianto di riscaldamento siano aperte;
- › verificare che non vi siano immissioni di prodotti gassosi della combustione nell'impianto stesso;
- › controllare che non vi siano liquidi o materiali infiammabili nelle immediate vicinanze dell'apparecchio;
- › aprire il rubinetto del gas a servizio della caldaia e verificare l'assenza di fughe di gas dai raccordi a monte dell'apparecchio (la verifica attacco gas bruciatore va effettuata con apparecchio funzionante);
- › nel caso di nuova installazione della rete di alimentazione gas, l'aria presente nella tubazione può causare la mancata partenza dell'apparecchio al primo tentativo di messa in funzione. Può essere necessario ripetere più tentativi di accensione per far spurgare l'aria contenuta nella tubazione.




### 2.1.2. MESSA IN FUNZIONE DELLA CALDAIA




#### AVVERTENZA

*Controllare che l'impianto sia stato riempito correttamente.*

Procedere alla messa in funzione della caldaia nel seguente modo:

- › controllare che il rubinetto del gas sia chiuso;
- › alimentare elettricamente la caldaia;
- › Accertarsi che il circolatore non sia bloccato;
- › se dovesse risultare bloccato, attendere che il circolatore esegua la funzione di sblocco automatico (durata 3 minuti);
- › se il circolatore risultasse ancora bloccato riattivare la funzione di sblocco automatico del circolatore (ulteriori 3 minuti) togliendo l'alimentazione elettrica e successivamente ripristinandola.
- › Alla fine delle suddette operazioni aprire il rubinetto del gas.
- › Selezionare tramite il pulsante  la modalità di funzionamento desiderata. La comparsa del simbolo con segnale fisso sul display, corrispondente alla modalità di funzionamento, indica l'attivazione della funzione.
- › alla chiusura del contatto del termostato ambiente, partirà l'accensione del bruciatore;
- › in caso di mancanza fiamma la scheda ripete un'altra volta le operazioni di accensione dopo la post-ventilazione (20 secondi).
- › Potrebbe essere necessario ripetere più volte l'operazione di accensione per eliminare eventuale aria nella tubazione gas. Prima di ripetere l'operazione, attendere circa 5 secondi

dall'ultimo tentativo di accensione e sbloccare la caldaia dal codice di errore "E01" premendo il tasto Reset .

### 2.1.3. VERIFICA E TARATURA DEL VALORE DI CO<sub>2</sub>



#### AVVERTENZA


Le operazioni di verifica del valore di CO<sub>2</sub> vanno fatte con mantellatura montata, mentre le operazioni di taratura della valvola gas vanno fatte con mantellatura aperta.



Per verificare e tarare il valore di CO<sub>2</sub> alla minima e alla massima potenza in riscaldamento procedere nel seguente modo per ogni singola unità:

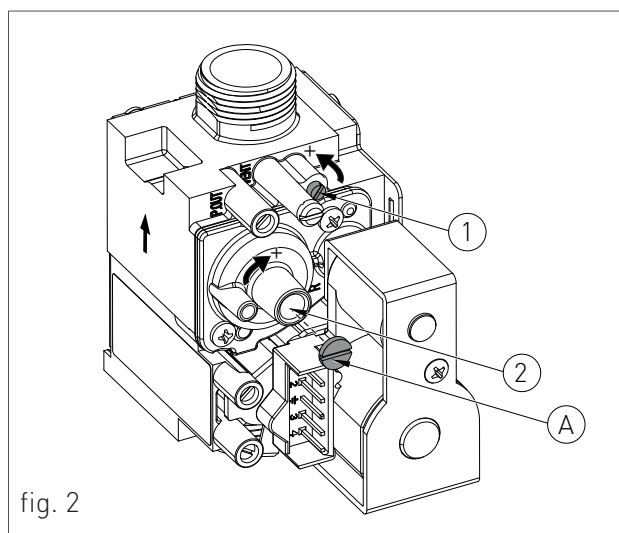
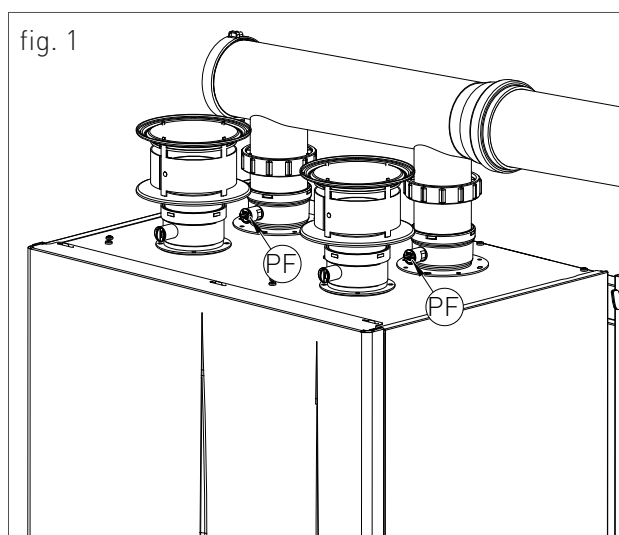
#### PER LA MINIMA POTENZA IN RISCALDAMENTO

- › Attivare la funzione spazzacamino (F07) tenendo premuto per 7 secondi il tasto 'R' (il tempo massimo della funzione è di 15 minuti).
- › Inserire la sonda dell'analizzatore fumi nell'apposita presa fumi 'PF' (fig. 1), quindi verificare che il valore di CO<sub>2</sub> sia conforme a quanto riportato al capitolo "Dati tecnici", in caso contrario svitare la vite di protezione 'A' (fig. 2) e regolare con una chiave a brugola da 4 sulla vite '2' (fig. 2) del regolatore di Off-Set. Per aumentare il valore di CO<sub>2</sub> è necessario ruotare la vite in senso orario e viceversa se si vuole diminuire. Terminata la regolazione avvitarla la vite di protezione 'A' (fig. 2) sul regolatore di Off-Set.

#### PER LA MASSIMA POTENZA IN RISCALDAMENTO

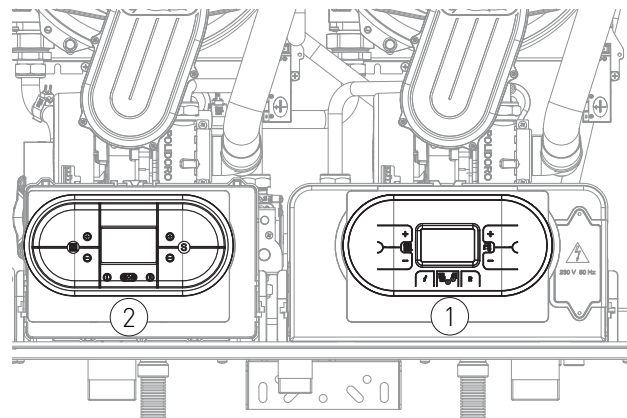
- › Premere il tasto '+' del riscaldamento  per la taratura della massima potenza in riscaldamento.
- › Verificare che il valore di CO<sub>2</sub> sia conforme a quanto riportato al capitolo "Dati tecnici", in caso contrario regolare sulla vite '1' (fig. 2) del regolatore di portata gas. Per aumentare il valore di CO<sub>2</sub> è necessario ruotare la vite in senso antiorario e viceversa se si vuole diminuire.

- › Ad ogni variazione di regolazione sulla vite '1' (fig. 2) del regolatore di portata gas è necessario aspettare che la caldaia si stabilizzi al valore impostato (circa 30 secondi).
- › Poi premere il tasto '-' del riscaldamento  e verificare che non sia variato il valore di CO<sub>2</sub> alla minima, se risultasse variato ripetere la taratura descritta nel paragrafo precedente.
- › Disattivare la funzione spazzacamino commutando la caldaia in modalità di funzionamento 'OFF' tramite il pulsante .

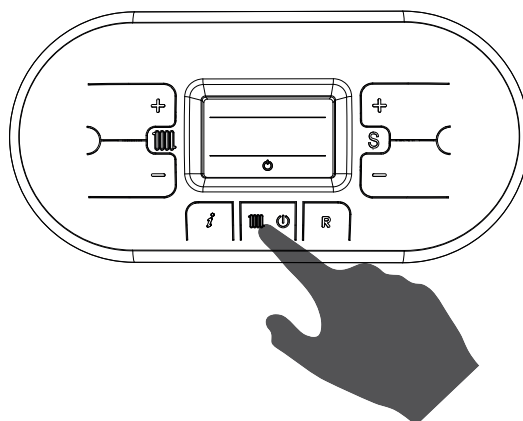


### 2.1.4. ACCESSO E PROGRAMMAZIONE PARAMETRI


Tutti i valori dei parametri sono modificabili dal pannello di controllo master '1' (vedi figura) tranne per i parametri da cui è possibile impostare la potenza della singola unità (P00, P10, P11, P12, P13 e P14); in questo caso agire anche dal pannello di controllo slave '2' (vedi figura).

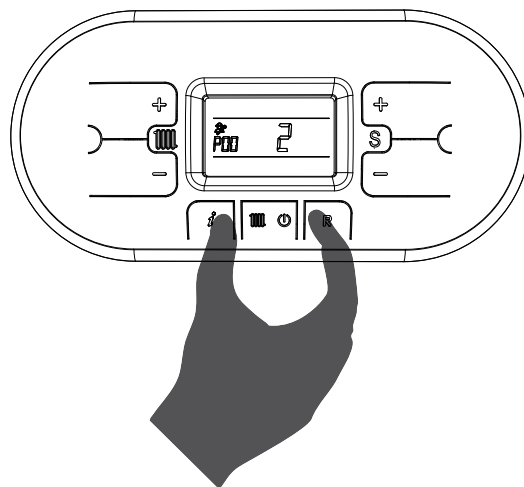


Per accedere al menù parametri e regolare il valore del parametro seguire la procedura descritta di seguito:

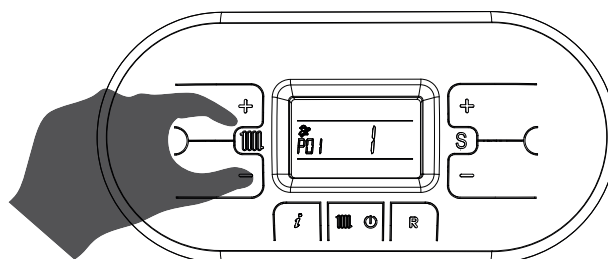


1. Premere il tasto  per selezionare la modalità OFF visualizzata con il simbolo .

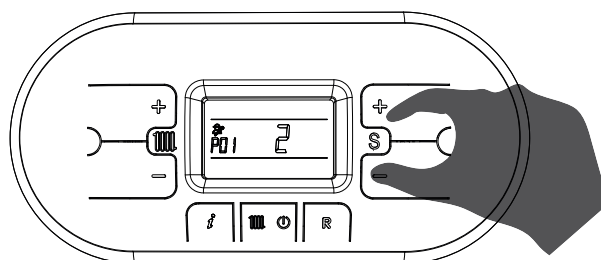
2. Tenere premuti contemporaneamente i tasti 'i' e 'R' e attendere che sul display appaia il simbolo  con la scritta 'P00', e rilasciare i tasti 'i' e 'R'.



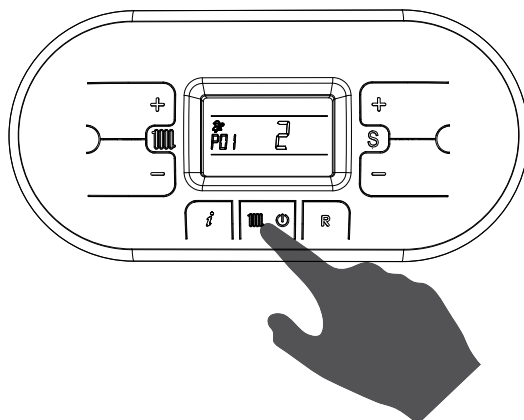
3. Mediante i tasti '+' e '-' del riscaldamento  selezionare il parametro da modificare.






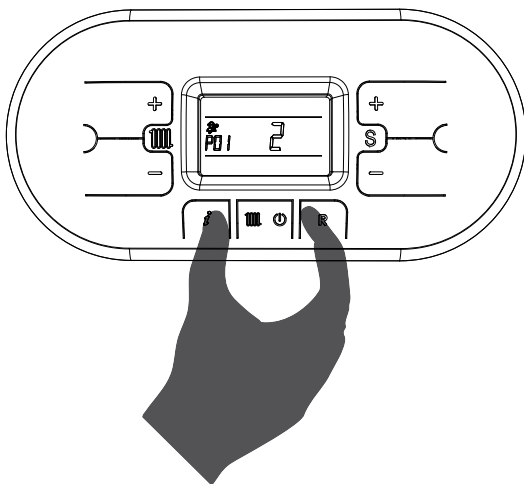
4. Agire sui tasti '+' e '-' del simbolo 'S'  per modificare il valore del parametro.




5. Premere il tasto  per confermare e attendere che il display smetta di lampeggiare per rendere operativa la regolazione effettuata.



6. Per uscire dal menù parametri tenere premuti contemporaneamente i tasti  e  e attendere che sul display appaia il simbolo .



7. Affinchè le modifiche effettuate dal pannello di controllo master vengano impostate anche nella scheda slave, togliere e ridare corrente alla caldaia. Attendere il tempo necessario all'operazione, circa 30 secondi, fino a che sul display non appaia il simbolo .





## 2.1.5. TABELLA PARAMETRI DIGITECH CS (MIAH406)

PARAMETRO	DESCRIZIONE	RANGE	FUNZIONE
<b>P00</b>	<b>SELEZIONE MODELLO CALDAIA</b> (MODIFICARE IL VALORE DEL PARAMETRO SU ENTRAMBI I PANNELLI DI CONTROLLO, MASTER E SLAVE, VEDI CAPITOLO 'ACCESSO E PROGRAMMAZIONE PARAMETRI').	0 - 3	0 = R1K 18_24-R2K 24-R2KA 24 (IN TUTTE LE VERSIONI) <hr/> 1 = R1K 25_28-R2K 28-R2KA 28 (IN TUTTE LE VERSIONI) <hr/> 2 = R1K 34-R2K 34-R2KA 34 (IN TUTTE LE VERSIONI) <hr/> 3 = R1K 50 (PER R1K 100 IMPOSTARE IL VALORE SU ENTRAMBE LE UNITÀ)
<b>P01</b>	<b>SELEZIONE TIPO CALDAIA</b>	0 - 1	0 = CON SISTEMA DI ALIMENTAZIONE BOILER REMOTO (PREIMPOSTATO DI SERIE, <b>CON SANITARIO GESTITO DA MODBUS PER MODIFICARE IL MODO DI FUNZIONAMENTO SANITARIO CAMBIARE IL VALORE DEL PARAMETRO P32</b> ) <hr/> 1 = SOLO RISCALDAMENTO
<b>P02</b>	<b>SELEZIONE TIPO GAS</b> ATTENZIONE: PRIMA DI CAMBIARE IL VALORE DEL PARAMETRO LEGGERE LE ISTRUZIONI DESCRITTE AL CAPITOLO 'TRASFORMAZIONE TIPO GAS'.	0 - 1	0 = METANO <hr/> 1 = GPL
<b>P03</b>	<b>IMPOSTAZIONE TEMPERATURA RISCALDAMENTO</b> IN CASO DI ALIMENTAZIONE DIRETTA, DA PARTE DEL GENERATORE, DI UN IMPIANTO A BASSA TEMPERATURA, INSTALLARE UN TERMOSTATO DI SICUREZZA SULLA MANDATA CHE INTERROMPA IL FUNZIONAMENTO DEL GENERATORE STESSO IN CASO DI TEMPERATURA DI MANDATA ELEVATA. LA DITTA NON SI ASSUME ALCUNA RESPONSABILITÀ PER DANNI DERIVANTI A PERSONE O COSE PER IL NON RISPETTO DI TALE INDICAZIONE.	0 - 1	0 = STANDARD (30-80 °C) (PREIMPOSTATO DI SERIE) <hr/> 1 = RIDOTTA (25-45 °C) PER IMPIANTI A PAVIMENTO



## 2. PRIMA ACCENSIONE

PARAMETRO	DESCRIZIONE	RANGE	FUNZIONE
<b>P04</b>	<b>RAMPA SALITA RISCALDAMENTO</b> MEDIANTE QUESTO PARAMETRO È POSSIBILE IMPOSTARE IL TEMPO, IN FASE DI ACCENSIONE, CHE LA CALDAIA IMPIEGA PER ARRIVARE ALLA POTENZA MASSIMA IMPOSTATA (IN RISCALDAMENTO).	0 - 5	0 = (DISABILITATA) <hr/> 1 = 50 SECONDI (PREIMPOSTATO DI SERIE) <hr/> 2 = 100 SECONDI <hr/> 3 = 200 SECONDI <hr/> 4 = 400 SECONDI <hr/> 5 = 600 SECONDI
<b>P05</b>	<b>TEMPO IN ACCENSIONE PRIMARIA DI UNA SINGOLA UNITÀ</b> MEDIANTE QUESTO PARAMETRO È POSSIBILE IMPOSTARE IL TEMPO IN CUI UNA SINGOLA UNITÀ DIVENTA PRIMARIA IN ACCENSIONE, DOPO IL QUALE AVVIENE L'INVERSIONE AUTOMATICA CON L'ALTRA UNITÀ.	0 - 255	VALORE ESPRESSO IN ORE (PREIMPOSTATO A 50 ORE)
<b>P06</b>	<b>SPEGNIMENTO DI UNA SINGOLA UNITÀ</b>	1 - 3	1 = ACCESA SOLO MASTER <hr/> 2 = ACCESA SOLO SLAVE <hr/> 3 = ENTRAMBE ACCESE
<b>P07</b>	<b>TEMPORIZZAZIONE RISCALDAMENTO</b> MEDIANTE QUESTO PARAMETRO È POSSIBILE IMPOSTARE IL TEMPO MINIMO IN CUI IL BRUCIATORE VIENE TENUTO SPENTO UNA VOLTA CHE LA TEMPERATURA DI RISCALDAMENTO HA RAGGIUNTO LA TEMPERATURA IMPOSTATA DALL'UTENTE.	0 - 90	VALORE ESPRESSO IN MULTIPLI DI 5 SECONDI (PREIMPOSTATO A 36 X 5 = 180 SECONDI)
<b>P08</b>	<b>TEMPORIZZAZIONE POSTCIRCOLAZIONE RISCALDAMENTO</b> MEDIANTE QUESTO PARAMETRO È POSSIBILE IMPOSTARE LA DURATA DI FUNZIONAMENTO DELLA POMPA, NEL RISCALDAMENTO, DOPO LO SPEGNIMENTO DEL BRUCIATORE PRINCIPALE PER L'INTERVENTO DEL TERMOSTATO AMBIENTE.	0 - 90	VALORE ESPRESSO IN MULTIPLI DI 5 SECONDI (PREIMPOSTATO A 36 X 5 = 180 SECONDI)
<b>P09</b>	<b>TEMPORIZZAZIONE POSTCIRCOLAZIONE SANITARIO / BOILER</b> (SOLO PER VERSIONE CON SISTEMA DI ALIMENTAZIONE BOILER REMOTO). MEDIANTE QUESTO PARAMETRO È POSSIBILE IMPOSTARE LA DURATA DI FUNZIONAMENTO DELLA POMPA SUL SANITARIO, DOPO LA CHIUSURA DEL RUBINETTO.	0 - 90	VALORE ESPRESSO IN MULTIPLI DI 5 SECONDI (PREIMPOSTATO A 18 X 5 = 90 SECONDI)



PARAMETRO	DESCRIZIONE	RANGE	FUNZIONE
<b>P10</b>	<p><b>REGOLAZIONE MINIMA VELOCITÀ VENTILATORE</b></p> <p>MEDIANTE QUESTO PARAMETRO È POSSIBILE IMPOSTARE LA VELOCITÀ MINIMA DEL VENTILATORE CHE CORRISPONDE ALLA POTENZA MINIMA DEL BRUCIATORE.</p> <p>IL VALORE È PREIMPOSTATO IN BASE ALLA POTENZA IMPOSTATA (VEDI PARAMETRO P00) E DAL TIPO DI GAS (VEDI PARAMETRO P02).</p> <p>(MODIFICARE IL VALORE DEL PARAMETRO SU ENTRAMBI I PANNELLI DI CONTROLLO, MASTER E SLAVE, VEDI CAPITOLO 'ACCESSO E PROGRAMMAZIONE PARAMETRI').</p>	<p>38 - VALORE IMPOSTATO AL PARAMETRO P11</p>	<p>VALORE ESPRESSO IN HERTZ (1HZ = 30 RPM)</p>
<b>P11</b>	<p><b>REGOLAZIONE MASSIMA VELOCITÀ VENTILATORE</b></p> <p>MEDIANTE QUESTO PARAMETRO È POSSIBILE IMPOSTARE LA VELOCITÀ MASSIMA DEL VENTILATORE CHE CORRISPONDE ALLA POTENZA MASSIMA DEL BRUCIATORE. IL VALORE È PREIMPOSTATO IN BASE ALLA POTENZA IMPOSTATA (VEDI PARAMETRO P00) E DAL TIPO DI GAS (VEDI PARAMETRO P02).</p> <p>(MODIFICARE IL VALORE DEL PARAMETRO SU ENTRAMBI I PANNELLI DI CONTROLLO, MASTER E SLAVE, VEDI CAPITOLO 'ACCESSO E PROGRAMMAZIONE PARAMETRI').</p>	<p>VALORE IMPOSTATO AL PARAMETRO P10 - 290</p>	<p>VALORE ESPRESSO IN HERTZ (1HZ = 30 RPM)</p>
<b>P12</b>	<p><b>REGOLAZIONE MINIMA VELOCITÀ VENTILATORE RISCALDAMENTO</b></p> <p>MEDIANTE QUESTO PARAMETRO È POSSIBILE IMPOSTARE LA VELOCITÀ MINIMA DEL VENTILATORE IN FASE RISCALDAMENTO CHE CORRISPONDE ALLA POTENZA MINIMA DEL BRUCIATORE DURANTE UNA RICHIESTA DI FUNZIONAMENTO IN MODALITÀ RISCALDAMENTO. [VEDI CAPITOLO 'DIAGRAMMA PORTATA TERMICA (KW) - FREQUENZA ELETTROVENTILATORE (HZ)'].</p> <p>IL VALORE È PREIMPOSTATO IN BASE ALLA POTENZA IMPOSTATA (VEDI PARAMETRO P00) E DAL TIPO DI GAS (VEDI PARAMETRO P02).</p> <p>(MODIFICARE IL VALORE DEL PARAMETRO SU ENTRAMBI I PANNELLI DI CONTROLLO, MASTER E SLAVE, VEDI CAPITOLO 'ACCESSO E PROGRAMMAZIONE PARAMETRI').</p>	<p>38 - VALORE IMPOSTATO AL PARAMETRO P13</p>	<p>VALORE ESPRESSO IN HERTZ (1HZ = 30 RPM)</p>

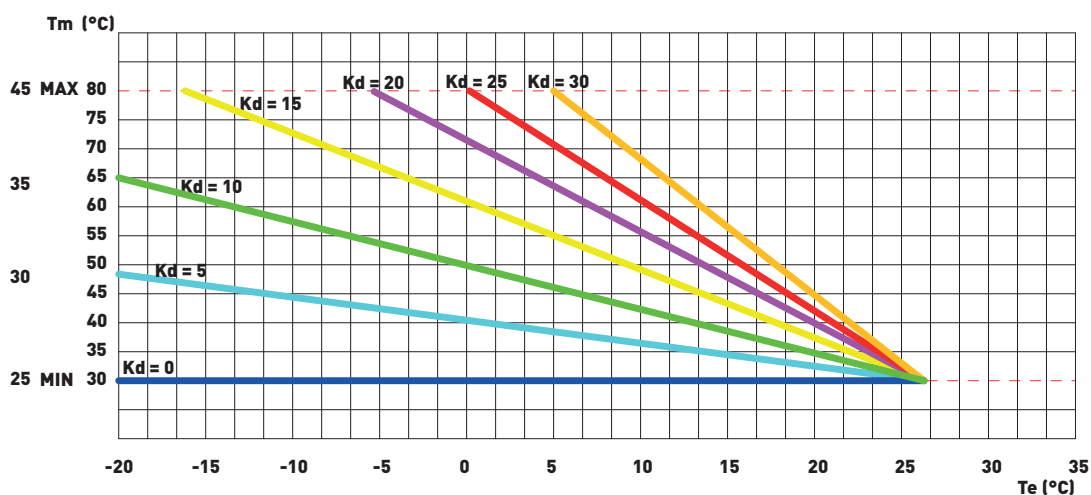


## 2. PRIMA ACCENSIONE

PARAMETRO	DESCRIZIONE	RANGE	FUNZIONE
<b>P13</b>	<b>REGOLAZIONE MASSIMA VELOCITÀ VENTILATORE RISCALDAMENTO</b> MEDIANTE QUESTO PARAMETRO È POSSIBILE IMPOSTARE LA VELOCITÀ MASSIMA DEL VENTILATORE IN FASE RISCALDAMENTO CHE CORRISPONDE ALLA POTENZA MASSIMA DEL BRUCIATORE DURANTE UNA RICHIESTA DI FUNZIONAMENTO IN MODALITÀ RISCALDAMENTO [VEDI CAPITOLO 'DIAGRAMMA PORTATA TERMICA (KW) - FREQUENZA ELETTROVENTILATORE (HZ)']. IL VALORE È PREIMPOSTATO IN BASE ALLA POTENZA IMPOSTATA (VEDI PARAMETRO P00) E DAL TIPO DI GAS (VEDI PARAMETRO P02). (MODIFICARE IL VALORE DEL PARAMETRO SU ENTRAMBI I PANNELLI DI CONTROLLO, MASTER E SLAVE, VEDI CAPITOLO 'ACCESSO E PROGRAMMAZIONE PARAMETRI').	VALORE IMPOSTATO AL PARAMETRO P12 - 290	VALORE ESPRESSO IN HERTZ (1HZ = 30 RPM)
<b>P14</b>	<b>REGOLAZIONE STEP DI PARTENZA</b> MEDIANTE QUESTO PARAMETRO È POSSIBILE IMPOSTARE LA VELOCITÀ DEL VENTILATORE DURANTE LE FASI DI ACCENSIONE. IL VALORE È PREIMPOSTATO IN BASE ALLA POTENZA IMPOSTATA (VEDI PARAMETRO P00) E DAL TIPO DI GAS (VEDI PARAMETRO P02). (MODIFICARE IL VALORE DEL PARAMETRO SU ENTRAMBI I PANNELLI DI CONTROLLO, MASTER E SLAVE, VEDI CAPITOLO 'ACCESSO E PROGRAMMAZIONE PARAMETRI').	VALORE IMPOSTATO AL PARAMETRO P10 - 255	VALORE ESPRESSO IN HERTZ (1HZ = 30 RPM)
<b>P15</b>	<b>FUNZIONE ANTI LEGIONELLA</b> (SOLO PER VERSIONE CON SISTEMA DI ALIMENTAZIONE BOILER REMOTO). MEDIANTE QUESTO PARAMETRO È POSSIBILE ATTIVARE/DISATTIVARE IL TRATTAMENTO TERMICO DI "ANTI LEGIONELLA" DEL BOLLITORE AD ACCUMULO. OGNI 7 GIORNI LA TEMPERATURA DELL'ACQUA ALL'INTERNO DELL'ACCUMULO VIENE PORTATA OLTRE I 60 °C CON RELATIVO PERICOLO DI SCOTTATURE. TENERE SOTTO CONTROLLO TALE TRATTAMENTO DELL'ACQUA SANITARIA (ED INFORMARE GLI UTILIZZATORI) PER EVITARE DANNI NON PREVEDIBILI A PRIORI NEI CONFRONTI DI PERSONE, ANIMALI, COSE. EVENTUALMENTE DEVE ESSERE INSTALLATA UNA VALVOLA TERMOSTATICA ALL'USCITA DELL'ACQUA CALDA SANITARIA PER EVITARE SCOTTATURE.	0 - 1	0 = DISABILITATA 1 = ABILITATA (PREIMPOSTATO DI SERIE)



PARAMETRO	DESCRIZIONE	RANGE	FUNZIONE
P16	<p><b>IMPOSTAZIONE DELLA CURVA DI COMPENSAZIONE CLIMATICA</b></p> <p>(SOLO CON SONDA ESTERNA COLLEGATA)</p> <p>È PREVISTA LA CONNESSIONE DI UNA SONDAD DI TEMPERATURA ESTERNA (VEDI CAPITOLO 'COLLEGAMENTI ELETTRICI') CHE AGISCE MODIFICANDO AUTOMATICAMENTE LA TEMPERATURA DI MANDATA IN FUNZIONE DELLA TEMPERATURA ESTERNA MISURATA. L'ENTITÀ DELLA CORREZIONE DIPENDE DAL VALORE DI TERMOREGOLAZIONE KD IMPOSTATO (VEDI GRAFICO).</p> <p>LA SCELTA DELLA CURVA È DETERMINATA DALLA MASSIMA TEMPERATURA DI MANDATA <math>T_M</math> E LA MINIMA TEMPERATURA ESTERNA <math>T_E</math> TENENDO CONTO DEL GRADO DI ISOLAMENTO DELLA CASA.</p> <p>I VALORI DELLE TEMPERATURE DI MANDATA <math>T_M</math>, SI RIFERISCONO A IMPIANTI STANDARD 30-80 °C O IMPIANTI A PAVIMENTO 25-45 °C. LA TIPOLOGIA DI IMPIANTO PUÒ ESSERE IMPOSTATA MEDIANTE IL PARAMETRO P03.</p>	0 - 30	(PREIMPOSTATO DI SERIE A 15) LA NUMERAZIONE DEL VALORE CORRISPONDE ALLE CURVE 'KD' DEL GRAFICO (VEDI GRAFICO SOTTO).



P17	<p><b>DIFFERENZIALE SETPOINT CARICO BOILER</b></p> <p>(SOLO PER VERSIONE CON SISTEMA DI ALIMENTAZIONE BOILER REMOTO).</p> <p>MEDIANTE QUESTO PARAMETRO È POSSIBILE IMPOSTARE IL VALORE DI INIZIO PRECEDENZA BOILER RISPETTO AL SETPOINT DEL SANITARIO IMPOSTATO DALL'UTENTE.</p>	3 - 15	VALORE ESPRESSO IN °C (PREIMPOSTATO A 5 °C)
-----	--	--------	--



## 2. PRIMA ACCENSIONE

PARAMETRO	DESCRIZIONE	RANGE	FUNZIONE
P18	<b>ABILITAZIONE PILOTAGGIO INDUSTRIAL BUS 0 -10V</b> MEDIANTE QUESTO PARAMETRO È POSSIBILE ABILITARE O DISABILITARE L'INGRESSO INDUSTRIAL BUS 0-10 V PER IMPOSTARE TRAMITE BUS ESTERNO LA POTENZA BRUCIATORE O LA TEMPERATURA DI MANDATA.	0 - 2	0 = DISABILITATA (PREIMPOSTATO DI SERIE)  1 = MODALITÀ CONTROLLO TEMPERATURA  2 = MODALITÀ CONTROLLO POTENZA
P19	<b>SETPOINT MINIMO RISCALDAMENTO</b> MEDIANTE QUESTO PARAMETRO È POSSIBILE IMPOSTARE LA TEMPERATURA MINIMA DEL RISCALDAMENTO REGOLABILE DALL'UTENTE.	20 - 40	VALORE ESPRESSO IN °C
P20	<b>SETPOINT MASSIMO RISCALDAMENTO</b> MEDIANTE QUESTO PARAMETRO È POSSIBILE IMPOSTARE LA TEMPERATURA MASSIMA DEL RISCALDAMENTO REGOLABILE DALL'UTENTE.	40 - 90	VALORE ESPRESSO IN °C
P21	<b>SETPOINT MASSIMO SANITARIO</b> (solo per versione RS con sistema boiler remoto) MEDIANTE QUESTO PARAMETRO È POSSIBILE IMPOSTARE LA TEMPERATURA MASSIMA DEL SANITARIO REGOLABILE DALL'UTENTE.	45 - 75	VALORE ESPRESSO IN °C
P22	<b>SET POINT <math>\Delta T</math> MANDATA-RITORNO</b> MEDIANTE QUESTO PARAMETRO È POSSIBILE IMPOSTARE LA DIFFERENZA DI TEMPERATURA TRA LA MANDATA E IL RITORNO.	0 10 - 40	0 = DISABILITATA  VALORE ESPRESSO IN °C
P23	<b>VELOCITÀ MINIMA POMPA MODULANTE</b> MEDIANTE QUESTO PARAMETRO È POSSIBILE IMPOSTARE IL VALORE MINIMO DI VELOCITÀ DELLA POMPA MODULANTE DURANTE UNA RICHIESTA DI FUNZIONAMENTO IN MODALITÀ RISCALDAMENTO.	50 - 70	VALORE ESPRESSO IN PERCENTUALE
P24	<b>VELOCITÀ MASSIMA POMPA MODULANTE</b> MEDIANTE QUESTO PARAMETRO È POSSIBILE IMPOSTARE IL VALORE MASSIMO DI VELOCITÀ DELLA POMPA MODULANTE DURANTE UNA RICHIESTA DI FUNZIONAMENTO IN MODALITÀ RISCALDAMENTO.	70 - 100	VALORE ESPRESSO IN PERCENTUALE



PARAMETRO	DESCRIZIONE	RANGE	FUNZIONE
P25	<b>PERIODO CONTROLLO <math>\Delta T</math> MANDATA-RITORNO</b> MEDIANTE QUESTO PARAMETRO È POSSIBILE IMPOSTARE IL TEMPO DI RISPOSTA ALLA MODULAZIONE DELLA POMPA.	20 - 100	VALORE ESPRESSO IN SECONDI
P26	<b>INDIRIZZO MODBUS</b> MEDIANTE QUESTO PARAMETRO È POSSIBILE IMPOSTARE L'INDIRIZZO DELLA SCHEDA SUL BUS MODBUS PER LA REALIZZAZIONE DI SISTEMI A CASCATA.	0	0 = DISABILITATO (PREIMPOSTATO DI SERIE)
		1 - 16	NUMERAZIONE CALDAIE PER MODBUS
P27	<b>PERCENTUALE DI ATTIVAZIONE DELL'UNITÀ SECONDARIA</b>	60 - 100	VALORE ESPRESSO IN PERCENTUALE (PREIMPOSTATO DI SERIE A 85 %)
P28	<b>PERCENTUALE DI DISATTIVAZIONE DELL'UNITÀ SECONDARIA</b>	5 - 40	VALORE ESPRESSO IN PERCENTUALE (PREIMPOSTATO DI SERIE A 10 %)
P29	<b>ABILITAZIONE SCHEDA MASTER CON SCHEDA GESTIONE ZONE CRAD</b>	0 - 2	0 = DISABILITATO (PREIMPOSTATO DI SERIE)
			1 = SCHEDA ZONE CRAD COLLEGATA
			2 = SCHEDA ZONE CRAD COLLEGATA + REMOTO
P30	<b>IMPOSTAZIONE UNITÀ DI MISURA DELLA TEMPERATURA</b> CON QUESTO PARAMETRO, È POSSIBILE IMPOSTARE L'UNITÀ DI MISURA DELLA TEMPERATURA VISUALIZZATA: GRADI CELSIUS (°C) O FAHRENHEIT (°F).	0 - 1	0 = °C
			1 = °F
P31	<b>SELEZIONE PAESE DI DESTINAZIONE</b> MODIFICANDO QUESTO PARAMETRO SI CONFIGURANO AUTOMATICAMENTE I PARAMETRI DI CONTROLLO DELLA COMBUSTIONE SECONDO I VALORI PRESTABILITI NEL PAESE DI DESTINAZIONE DEL PRODOTTO.	0 - 1	0 = ALTRO PAESE
			1 = U.S.A. / CANADA



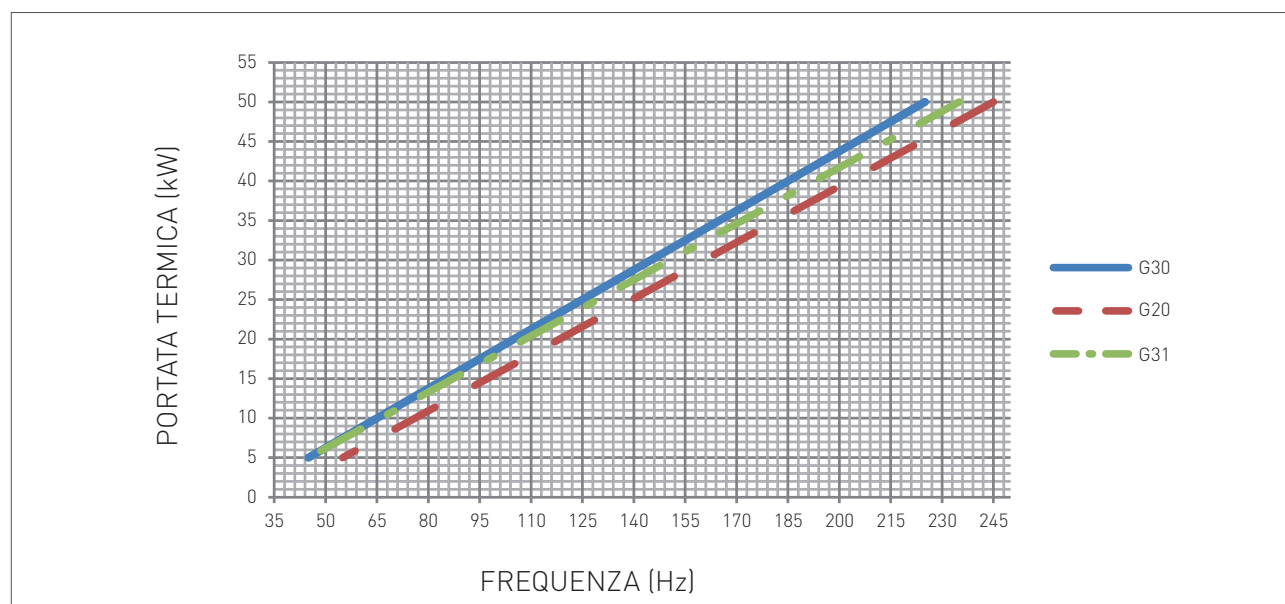
## 2. PRIMA ACCENSIONE

PARAMETRO	DESCRIZIONE	RANGE	FUNZIONE
<b>P32</b>	<b>MODO DI FUNZIONAMENTO SANITARIO</b> (SOLO PER VERSIONE CON SISTEMA DI ALIMENTAZIONE BOILER REMOTO)	0 - 2	0 = SANITARIO TRAMITE SONDA BOILER <hr/> 1 = SANITARIO TRAMITE TERMOSTATO <hr/> 2 = SANITARIO GESTITO DA MODBUS
<b>P33</b>	<b>BAUD RATE COMUNICAZIONE MODBUS</b> MEDIANTE QUESTO PARAMETRO È POSSIBILE SELEZIONARE IL BAUD RATE DELLA COMUNICAZIONE MODBUS SUPPORTATA DALL'INTERFACCIA OMONIMA.	0 - 5	0 = 9600 <hr/> 1 = 1200 <hr/> 2 = 2400 <hr/> 3 = 4800 <hr/> 4 = 9600 <hr/> 5 = 19200
<b>P34</b>	<b>STATO DI CONNESSIONE DELLA SCHEDA AUSILIARIA SOLARE</b> MEDIANTE QUESTO PARAMETRO È POSSIBILE ABILITARE LA SCHEDA AUSILIARIA PER L'ESPANSIONE DELLE RISORSE DEL CONTROLLORE MODBUS. QUANDO LA SCHEDA AUSILIARIA SOLARE VIENE CONNESSA ALLA SCHEDA MIAH406 AUTOMATICAMENTE IL VALORE DI QUESTO PARAMETRO DIVENTA '1', MA NEL CASO IN CUI LA SCHEDA AUSILIARIA SOLARE VENISSE SUCCESSIVAMENTE DISCONNESSA IL DISPLAY DEL PANNELLO DI CONTROLLO DELLA CALDAIA VISUALIZZERÀ L'ERRORE 'E31'. IN QUESTO CASO, PER DISATTIVARE L'ERRORE 'E31', BISOGNA IMPOSTARE MANUALMENTE IL VALORE DEL PARAMETRO A '0'.	0 - 1	0 = ASSENTE <hr/> 1 = PRESENTE





## 2.1.6. DIAGRAMMA PORTATA TERMICA/FREQUENZA ELETTROVENTILATORE\*



\*Dati di una singola unità

TIPO GAS		MINIMA FREQUENZA IN RISCALDAMENTO	MASSIMA FREQUENZA IN RISCALDAMENTO
G20	Hz	55	245
G30	Hz	45	225
G31	Hz	45	235

## 2.2. MANUTENZIONE

### 2.2.7. AVVERTENZE GENERALI PER LA MANUTENZIONE

**PERICOLO**

*Prima di ogni operazione di pulizia o sostituzione dei componenti, interrompere SEMPRE l'alimentazione ELETTRICA, IDRICA e GAS della caldaia.*

**AVVERTENZA**

*Per garantire una maggiore durata ed il corretto funzionamento dell'apparecchio, nell'ambito dei lavori di manutenzione utilizzate esclusivamente parti di ricambio originali.*

**ATTENZIONE**

*Per assicurare l'efficienza e la sicurezza dell'apparecchio, è necessario eseguire le operazioni di controllo e manutenzione con periodicità annuale. Tali operazioni, di seguito descritte, sono indispensabili per la validità della garanzia convenzionale RADIANT e devono essere eseguite da personale professionalmente qualificato ai sensi dell'art. 3 del D.M. n°37 del 22.01.2008 ed autorizzato da RADIANT.*

Segue l'elenco delle operazioni di controllo e manutenzione:

- › Verificare che il PH dell'acqua dell'impianto sia compreso tra 6,5 e 8,5.
- › controllare lo stato di tenuta della parte gas, con eventuale sostituzione se necessario, delle guarnizioni;
- › controllare lo stato di tenuta della parte acqua con eventuali sostituzioni, se necessario delle guarnizioni;
- › controllare visivamente la fiamma e lo stato della camera di combustione;
- › se necessario, controllare che la combustione sia correttamente regolata ed eventualmente procedere secondo quanto descritto alla sezione "VERIFICA E TARATURA DEL VALORE DI CO2";
- › smontare e pulire il bruciatore dalle ossidazioni;
- › controllare che la guarnizione di tenuta della camera stagna sia integra e posizionata correttamente;
- › controllare lo scambiatore primario, se necessario, pulirlo;
- › controllare lo stato ed il funzionamento dei sistemi di accensione e sicurezza gas. Se necessario, smontare e pulire dalle incrostazioni degli elettrodi di accensione e rivelazione fiamma facendo attenzione a ripristinare correttamente le distanze dal bruciatore;
- › controllare i sistemi di sicurezza riscaldamento: termostato sicurezza temperatura limite; sicurezza pressione limite;
- › controllare la pressione di precarica del vaso di espansione;
- › controllare che siano presenti, correttamente dimensionate e funzionanti, le prese per l'aerazione/ventilazione permanente in base agli apparecchi installati. Rispettare quanto previsto dalla normativa Nazionale e Locale;
- › controllare l'integrità, ai fini della sicurezza e il buon funzionamento, del sistema di evacuazione fumi;
- › controllare che l'allacciamento elettrico sia conforme a quanto riportato nel manuale di istruzioni della caldaia;



- › controllare le connessioni elettriche all'interno del pannello comandi;
- › controllare il corretto funzionamento dell'impianto di scarico condensa, compreso gli apparecchi all'esterno della caldaia come ad esempio gli eventuali dispositivi raccogli condensa installati lungo il percorso del condotto scarico fumi o eventuali dispositivi di neutralizzazione della condensa acida;
- › controllare che il flusso del liquido non sia impedito e che non vi siano reflussi di prodotti gassosi della combustione all'interno dell'impianto interno.

**N.B.** In aggiunta alla manutenzione annuale, è necessario effettuare il controllo dell'impianto termico e dell'efficienza energetica, con periodicità e modalità conformi a quanto indicato dalla legislazione vigente.



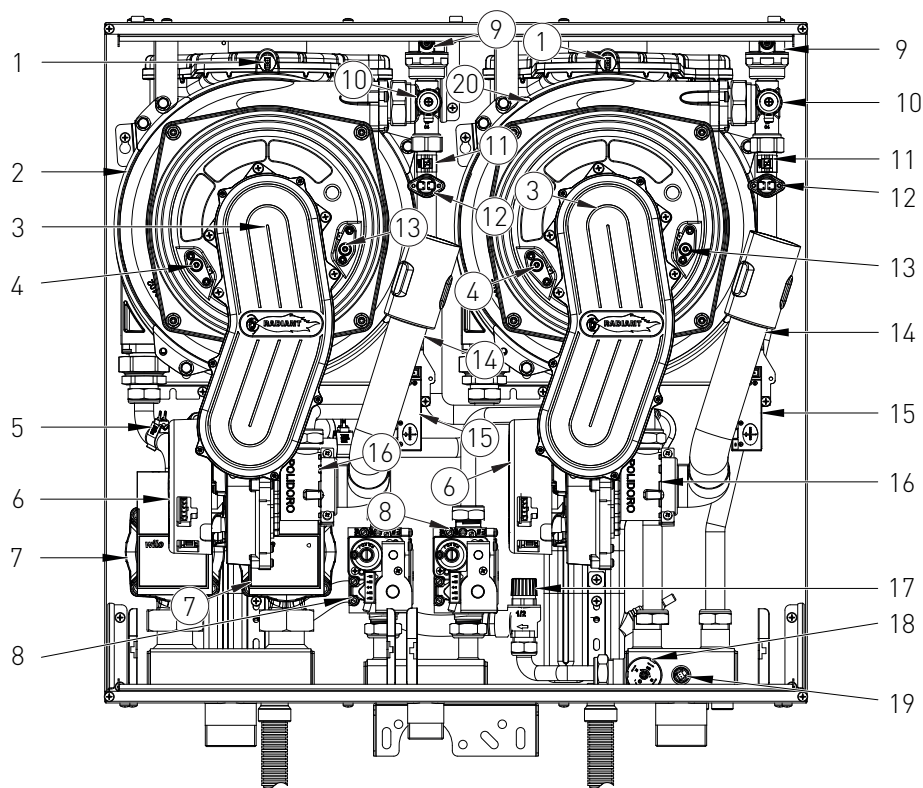
## 2.2.8. DATI TECNICI

<b>Modello</b>		<b>R1K 100</b>
Certificazione CE	n°	0476CQ0134
Categoria gas	cat	(IT) II2H3B/P
Tipo di scarico	tipo	B23p-B33-C13-C33-C43-C53-C63-C83-C93
Rendimento energetico 92/42/CEE	n° stelle	4
Rendimento energetico EN13203-1	n° stelle	-
Portata termica nominale massima riscaldamento	kW	100
Portata termica nominale minima riscaldamento	kW	5
Potenza termica utile - 60/80°C	kW	98.37
Potenza termica utile minima - 60/80°C	kW	4.83
Potenza termica utile - 30/50°C	kW	106.80
Rendimento al 100% Pn - 60/80°C	%	98.37
Rendimento al 30% Pn - ritorno 47°C	%	102.8
Rendimento al 30% Pn - ritorno 30°C	%	108.83
Rendimento al 100% Pn - 30/50°C	%	106.8
Rendimento di combustione Massima	%	97.9
Temperatura fumi a portata termica nominale	°C	69.6
CO2 alla portata termica nominale - G20	%	9,2- 9
CO2 alla portata termica minima - G20	%	9,0 - 8,8
CO2 alla portata termica nominale - G30	%	11,3 - 11,1
CO2 alla portata termica minima - G30	%	10,9 - 10,7
CO2 alla portata termica nominale - G31	%	10,3 - 10,1
CO2 alla portata termica minima - G31	%	9,8 - 9,6
CO alla portata termica nominale	ppm	80
Massa fumi alla portata termica nominale	g/s	44.64
Massa fumi alla portata termica minima	g/s	2.31
Classe NOx	classe	6
<b>Circuito riscaldamento</b>		
Temperatura regolabile riscaldamento	°C	30-80 / 25-40
Temperatura max. di esercizio riscaldamento	°C	80
Pressione max. di esercizio riscaldamento	bar	3
Pressione min. di esercizio riscaldamento	bar	0.3
<b>Caratteristiche dimensionali</b>		
Larghezza	mm	670
Profondità	mm	485
Altezza	mm	640
Peso lordo	Kg	98
<b>Raccordi idrici</b>		
Mandata	Ø	1 1/2"
Gas	Ø	1"
Ritorno	Ø	1 1/2"
<b>Raccordi fumari</b>		



Pressione massima disponibile elettroventilatore	Pa	100 (Singola Unità)
Max lunghezza di scarico Ø80/80 - Sdop Oriz	m	40 (Singola Unità)
Max lunghezza di scarico Ø80/125 - Coas Vert	m	10 (Singola Unità)
<b>Caratteristiche elettriche</b>		
Voltaggio-frequenza	V/Hz	230 / 50
Max Potenza Assorbita	W	216
Grado di isolamento elettrico	IP	X5D
<b>Alimentazione gas</b>		
Pressione nominale di alimentazione - G20	mbar	20
Velocità elettroventilatore Max RISCALDAMENTO - G20	Hz	245
Velocità elettroventilatore Min RISCALDAMENTO - G20	Hz	55
Consumo combustibile - G20	m <sup>3</sup> /h	10.59
Pressione nominale di alimentazione - G30	mbar	30
Velocità elettroventilatore Max RISCALDAMENTO - G30	Hz	225
Velocità elettroventilatore Min RISCALDAMENTO - G30	Hz	45
Consumo combustibile - G30	Kg/h	7.88
Pressione nominale di alimentazione - G31	mbar	37
Velocità elettroventilatore Max RISCALDAMENTO - G31	Hz	235
Velocità elettroventilatore Min RISCALDAMENTO - G31	Hz	45
Consumo combustibile - G31	Kg/h	7.77

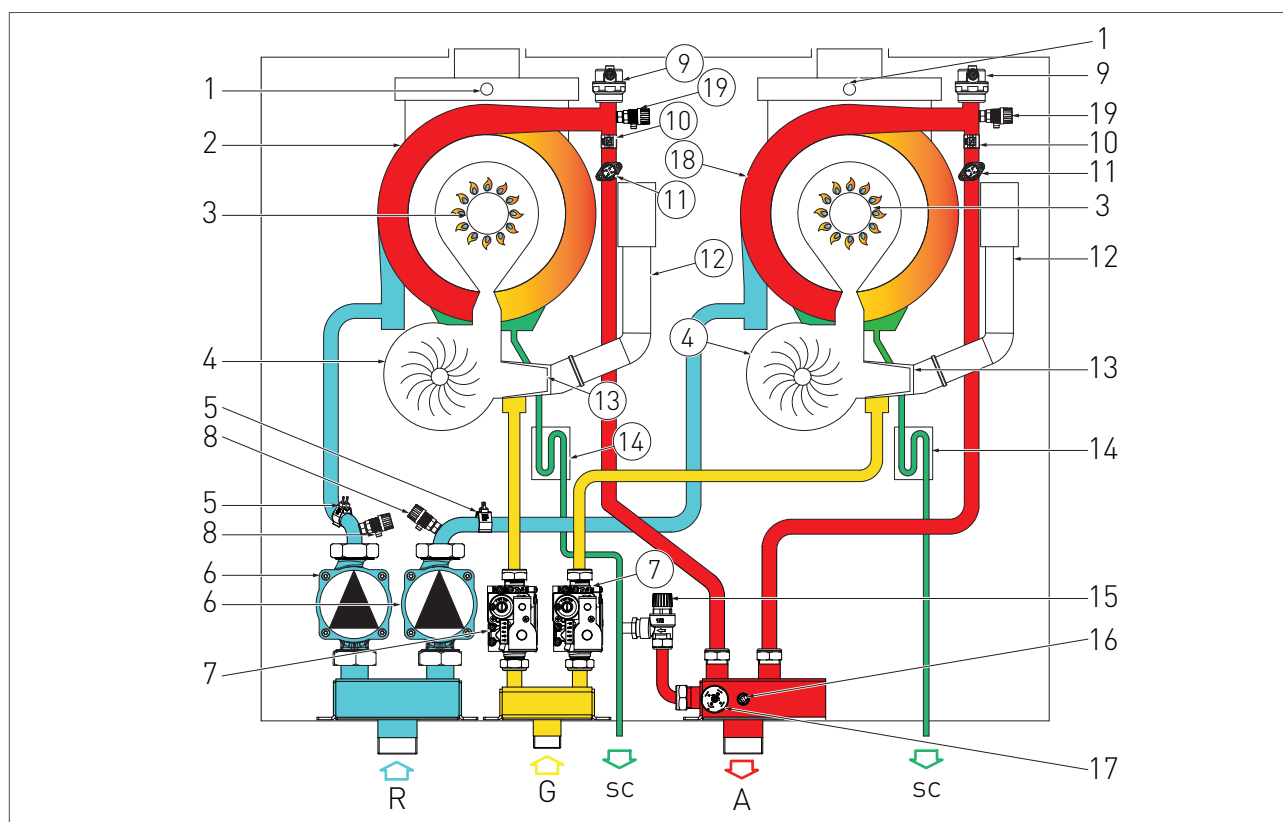
### 2.2.9. COMPLESSIVO TECNICO



#### LEGENDA

1. TERMOFUSIBILE DI SICUREZZA FUMI
2. SCAMBIATORE DI CALORE UNITÀ SLAVE
3. GRUPPO BRUCIATORE
4. ELETTRODO DI RIVELAZIONE
5. SONDA RITORNO
6. ELETTROVENTILATORE
7. CIRCOLATORE
8. VALVOLA GAS
9. VALVOLA SFOGO ARIA AUTOMATICA
10. VALVOLA SFOGO ARIA MANUALE
11. SONDA RISCALDAMENTO
12. TERMOSTATO DI SICUREZZA
13. ELETTRODO DI ACCENSIONE
14. TUBO ASPIRAZIONE ARIA
15. TRASFORMATORE DI ACCENSIONE
16. VENTURI PROPORZIONALE
17. VALVOLA DI SICUREZZA 3 bar
18. PRESSOSTATO ACQUA
19. SONDA COLLETTORE
20. SCAMBIATORE DI CALORE UNITÀ MASTER

## 2.2.10. SCHEMA IDRAULICO

**LEGENDA**

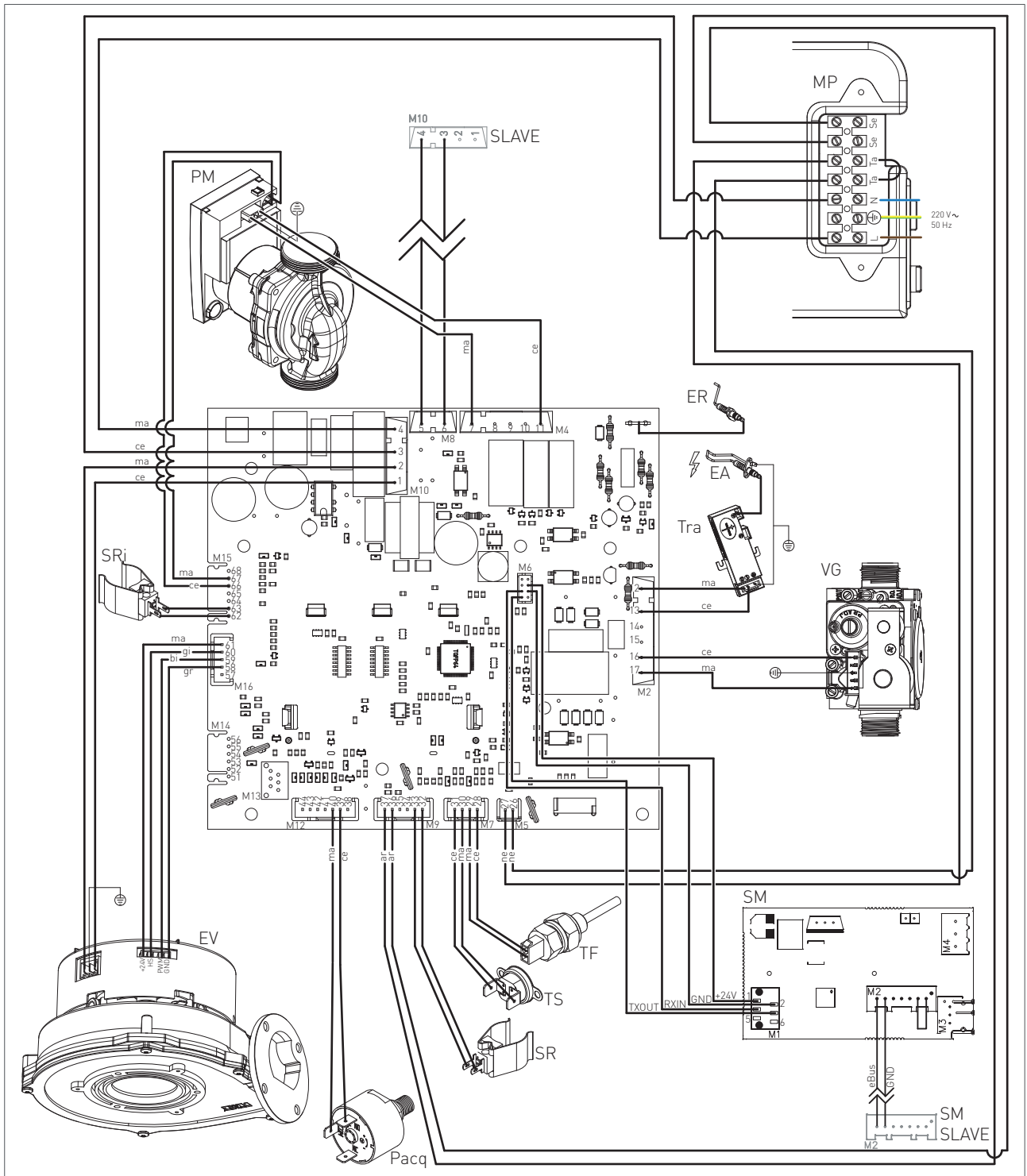
R. RITORNO RISCALDAMENTO  
 G. ENTRATA GAS  
 SC. SCARICO CONDENZA  
 A. ANDATA RISCALDAMENTO

18. SCAMBIATORE DI CALORE MASTER  
 19. VALVOLA SFOGO ARIA MANUALE

1. TERMOFUSIBILE DI SICUREZZA FUMI  
 2. SCAMBIATORE DI CALORE SLAVE  
 3. GRUPPO BRUCIATORE  
 4. ELETTROVENTILATORE  
 5. SONDA RITORNO  
 6. CIRCOLATORE  
 7. VALVOLA GAS  
 8. RUBINETTO DI SCARICO IMPIANTO  
 9. VALVOLA SFOGO ARIA AUTOMATICA  
 10. SONDA RISCALDAMENTO  
 11. TERMOSTATO DI SICUREZZA  
 12. TUBO ASPIRAZIONE ARIA  
 13. VENTURI PROPORZIONALE  
 14. SIFONE RACCOGLICONDENZA  
 15. VALVOLA SICUREZZA 3 bar  
 16. SONDA COLLETTORE  
 17. PRESSOSTATO ACQUA

2.2.11. COLLEGAMENTI ELETTRICI SCHEDA MASTER

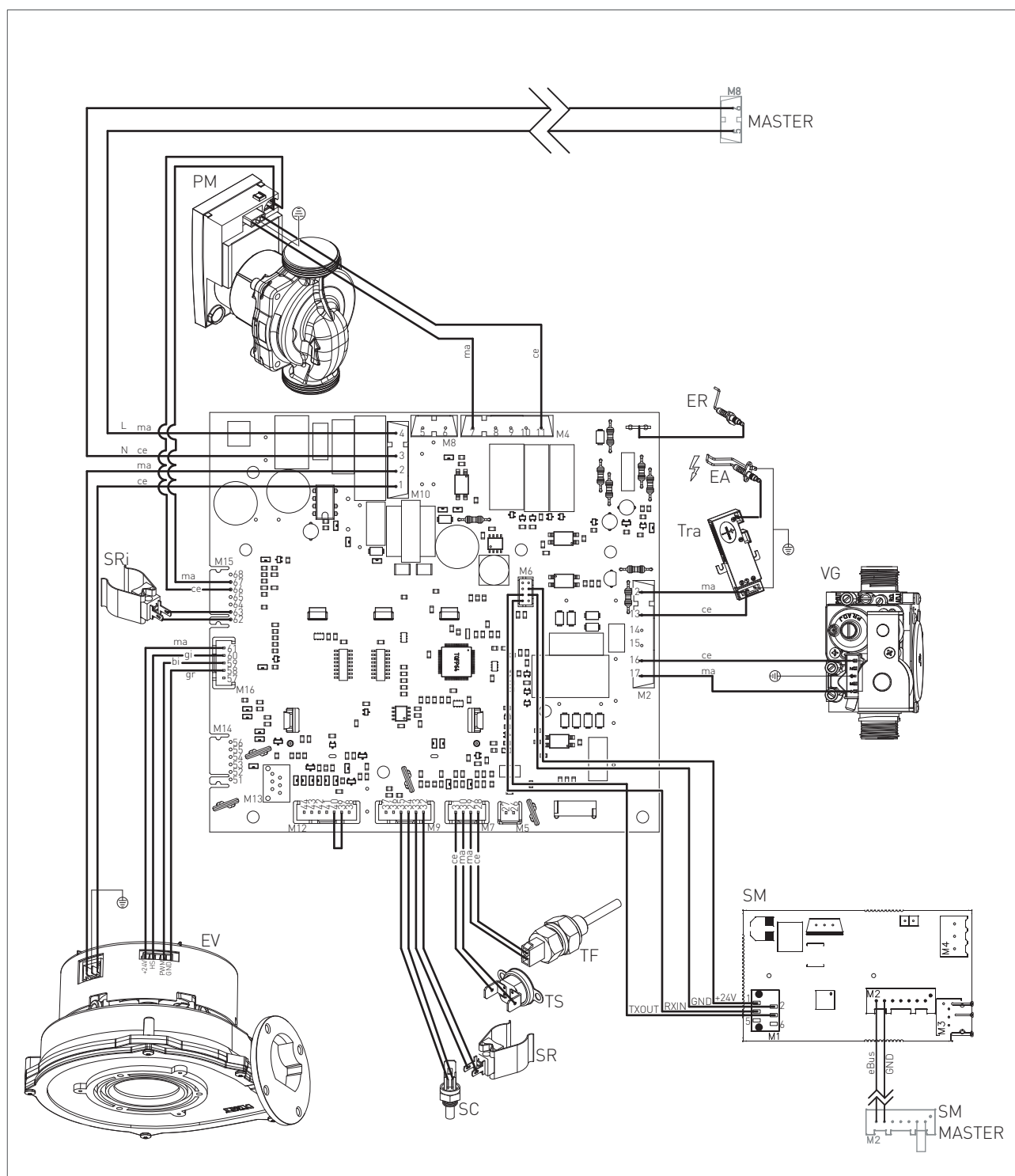
CENTRO ASSISTENZA



ER: ELETTRODO RIVELAZIONE	TS: TERMOSTATO SICUREZZA	MP: MORSETTIERA PANNELLO	CE: CELESTE
EA: ELETTRODO ACCENSIONE	PACQ: PRESSOSTATO ACQUA	SE: SONDA ESTERNA	MA: MARRONE
PM: CIRCOLATORE MODULANTE	SR: SONDA RISCALDAMENTO	TA: TERMOSTATO AMBIENTE	AR: ARANCIO
VG: VALVOLA GAS	EV: ELETTROVENTILATORE	L: LINEA	GI: GIALLO
TRA: TRASFORMATORE D'ACC.	TF: TERMOFUSIBILE FUMI (102°C)	N: NEUTRO	BI: BIANCO
SM: SCHEDA MODBUS	SRI: SONDA RITORNO IMPIANTO	NE: NERO	GR: GRIGIO



## 2.2.12. COLLEGAMENTI ELETTRICI SCHEDA SLAVE



ER: ELETTRODO RIVELAZIONE

TS: TERMOSTATO SICUREZZA

CE: CELESTE

EA: ELETTRODO ACCENSIONE

MP: MORSETTIERA PANNELLO

MA: MARRONE

PM: CIRCOLATORE MODULANTE

SR: SONDA RISCALDAMENTO

SM: SCHEDA MODBUS

AR: ARANCIO

VG: VALVOLA GAS

EV: ELETTROVENTILATORE

L: LINEA

GI: GIALLO

TRA: TRASFORMATORE D'ACC.

TF: TERMOFUSIBILE FUMI (102°C)

N: NEUTRO

BI: BIANCO

SC: SONDA COLLETTORE

SRI: SONDA RITORNO IMPIANTO

NE: NERO

GR: GRIGIO

### 2.2.13. ACCESSO ALLA CALDAIA

Per la maggior parte delle operazioni di controllo e manutenzione è necessario rimuovere uno o più pannelli del mantello.

I pannelli laterali possono essere rimossi solo dopo aver smontato il pannello frontale.

Per intervenire sul lato frontale della caldaia procedere come segue:

- > rimuovere le viti (1 - fig.1) di fissaggio poste nel bordo inferiore del pannello frontale;
- > afferrare il pannello frontale nella parte inferiore e, tirandolo verso se, estrarlo con movimento verso l'alto (vedi fig. 1).

Per intervenire sui pannelli laterali della caldaia procedere come segue:

- > rimuovere le viti (2 - fig.1) di fissaggio poste nel bordo frontale del pannello laterale;
- > afferrare la base del pannello e, dopo averlo spostato lateralmente, estrarlo alzandolo (vedi fig. 1).

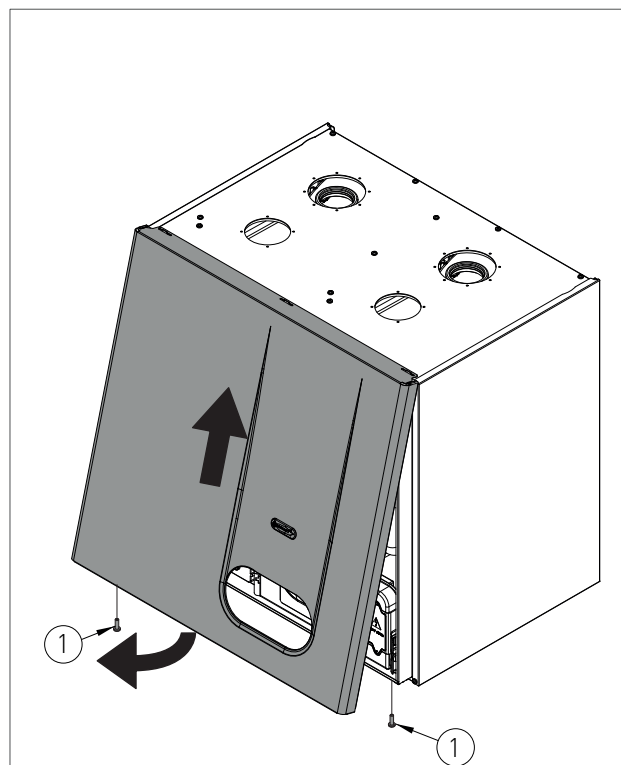
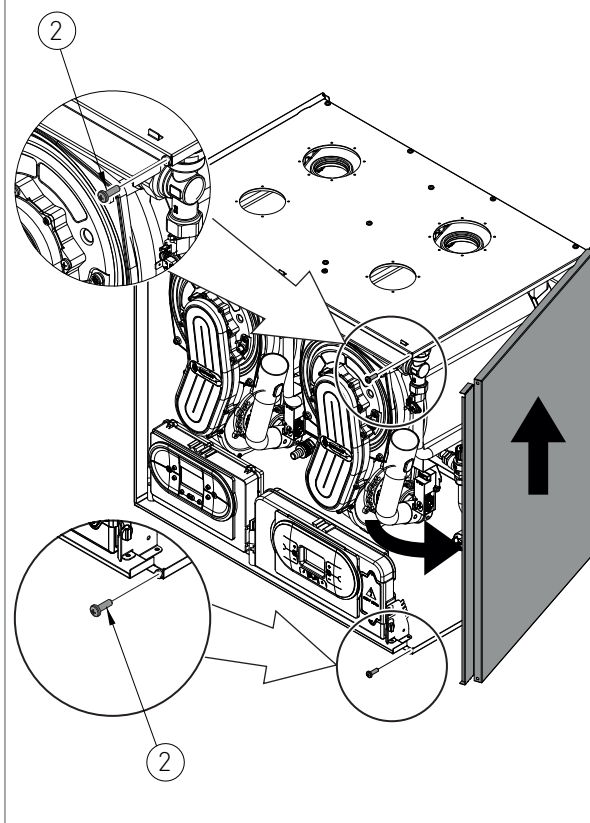



fig. 1

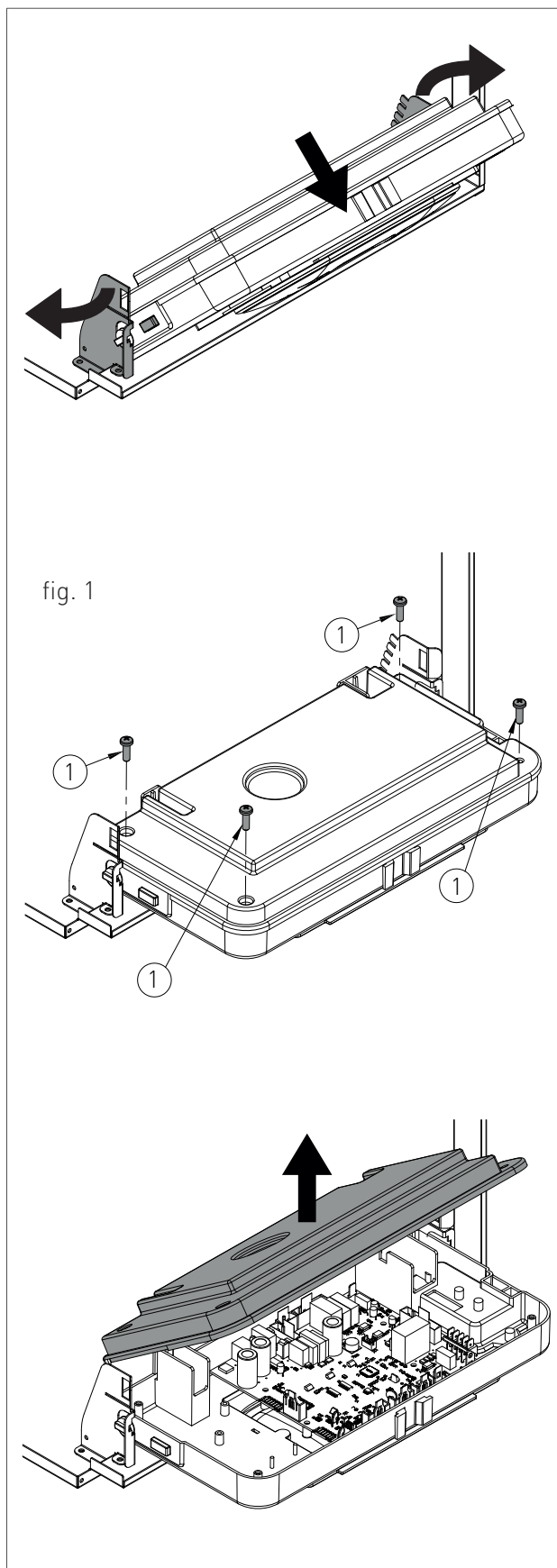


## 2.2.14. ACCESSO ALLA SCHEDA ELETTRONICA MASTER

Per intervenire sui collegamenti elettrici della scheda elettronica master procedere nel seguente modo:

 **PERICOLO**  
Togliere tensione dall'interruttore generale.

- > Afferrare contemporaneamente le staffe di supporto del pannello comandi (fig. 1) allargandole e rovesciare il pannello, ruotandolo verso il basso;
- > svitare le quattro viti di fissaggio 1 - fig. 1;
- > rimuovere il carter verso l'alto.



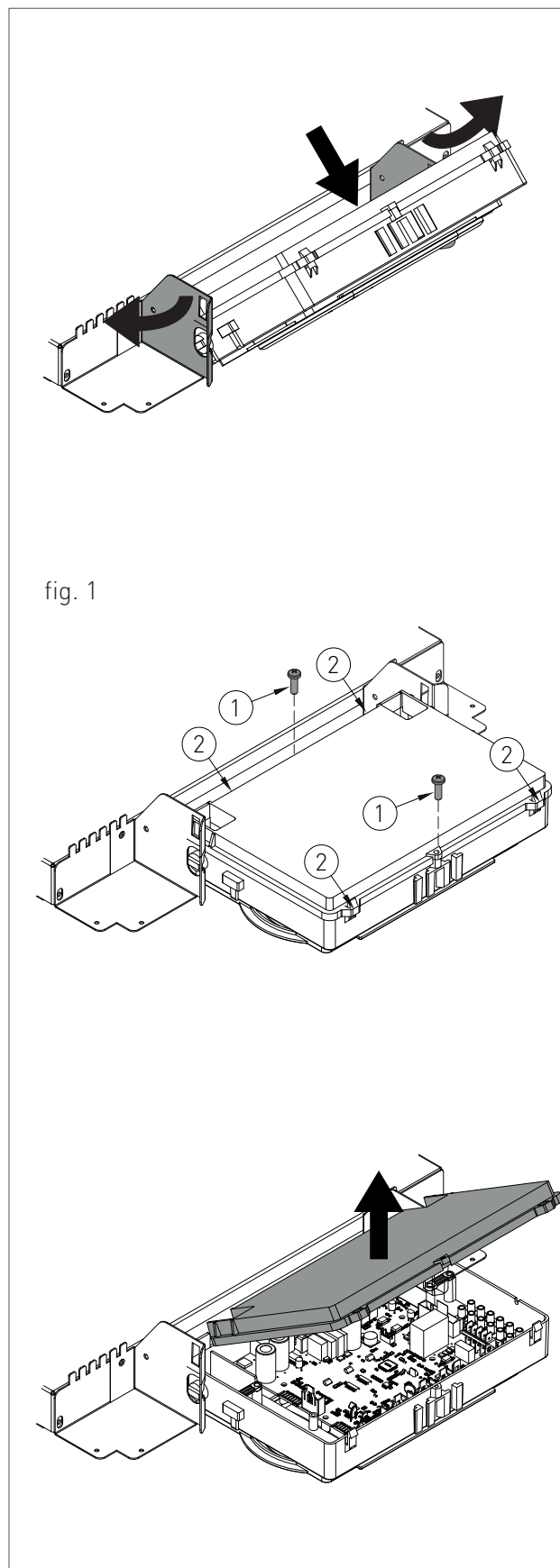
### 2.2.15. ACCESSO ALLA SCHEDA ELETTRONICA SLAVE

Per intervenire sui collegamenti elettrici della scheda elettronica slave procedere nel seguente modo:

**PERICOLO**

*Togliere tensione dall'interruttore generale.*

- > Afferrare contemporaneamente le staffe di supporto del pannello comandi (fig. 1) allargandole e rovesciare il pannello, ruotandolo verso il basso;
- > svitare le due viti di fissaggio '1' - fig. 1;
- > disimpegnare i quattro ganci '2' - fig. 1;
- > rimuovere il carter verso l'alto.



## 2.2.16. SVUOTAMENTO DELL'IMPIANTO

Si sconsiglia lo svuotamento dell'impianto di riscaldamento in quanto i ricambi d'acqua producono l'aumento dei depositi di calcare all'interno degli scambiatori. Nel caso si renda necessario proteggere dal gelo il circuito di riscaldamento aggiungendo liquidi antigelo all'acqua di impianto, questi prodotti devono essere del tipo approvato dalla ditta.

La eventuale disincrostazione da calcare degli elementi dei generatori di calore deve essere effettuata tramite sostanze approvate dalla Ditta attenendosi a quanto specificato nella scheda di sicurezza del prodotto usato, aerando l'ambiente, indossando indumenti protettivi, evitando miscelazione di prodotti diversi, proteggendo l'apparecchiatura e gli oggetti circostanti.

Ogni qualvolta esista la necessità di svuotare l'impianto, procedere nel seguente modo:

- › spegnere l'interruttore generale dell'alimentazione elettrica;
- › attendere che la caldaia si sia raffreddata;
- › collegare un tubo flessibile al punto di svuotamento dell'impianto e collocare l'altra estremità del tubo flessibile ad un adeguato scarico;
- › ruotare il rubinetto di scarico RS del generatore (fig. 1) e se presenti, del compensatore idraulico e dei collettori dell'impianto;
- › aprire le valvole di sfiato dei radiatori cominciando da quello ubicato più in alto e continuando poi dall'alto verso il basso;
- › quando tutta l'acqua è defluita, chiudere le valvole di sfiato dei radiatori ed i rubinetti di svuotamento;
- › nel caso debba essere svuotata solamente la caldaia, chiudere i rubinetti di sezionamento

andata/ritorno del circuito riscaldamento e aprire solo il rubinetto di scarico posto nella parte inferiore della caldaia ed inserito nel collettore pompa.

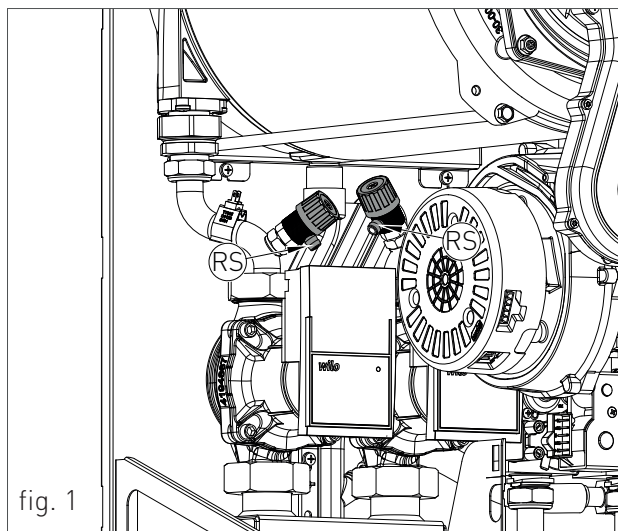


fig. 1



### 2.2.17. CODICI DI SEGNALAZIONE ANOMALIE

I codici di segnalazione anomalie sono visualizzati unicamente nel display del pannello di controllo master.


Tranne per le anomalie comuni a entrambe le unità (come ad esempio: E04, E78, E06, E99), il codice di segnalazione anomalia verrà visualizzato con il prefisso '01' o '02', che indica in quale unità è presente l'anomalia (01 = unità principale master, 02 = unità secondaria slave).

Nel caso in cui sia presente un'anomalia in entrambe le unità, il display visualizza solo il codice di segnalazione più grave. Per visualizzare il codice di segnalazione successivo premere il tasto '+' del simbolo 'S'. Dopo aver ripristinato la prima anomalia il display visualizzerà il codice di segnalazione successivo alternato dalla temperatura collettore. Per riarmare manualmente l'unità premere il tasto RESET 'R' nell'istante in cui il display visualizza il codice di segnalazione.

Per visualizzare gli ultimi 5 codici di segnalazione anomalie, dal più recente in ordine cronologico, attivare la modalità 'OFF' mediante il tasto FUNZIONE 'OFF' e tener premuto per 5 secondi il tasto INFO 'i'. Per scorrere l'elenco delle anomalie memorizzate utilizzare i tasti '+' e '-' del riscaldamento 'HEAT'. Per azzerare lo storico delle anomalie premere il tasto RESET 'R'. Per abbandonare l'ambiente di visualizzazione premere il tasto INFO 'i'.

Quando un codice di segnalazione rappresenta un'anomalia comune a entrambe le unità (come ad esempio: E04, E78, E06, E99) viene preceduto dalla scritta 'E(x)', dove '(x)' sarà il numero dell'ordine cronologico nelle ultime 5 segnalazioni.



CODICE	ANOMALIA	CAUSA POSSIBILE	RIMEDIO	RIARMO
E01	<b>BLOCCO FIAMMA</b>	<b>SENZA ACCENSIONE DI FIAMMA</b>		RIARMO MANUALE (PREMERE IL TASTO RESET  DAL PANNELLO DI CONTROLLO MASTER).
		MANCANZA GAS;	VERIFICARE LA RETE DI ADDUZIONE;	
		ELETTRODO DI ACCENSIONE ROTTO O A MASSA;	SOSTITUIRLO;	
		VALVOLA GAS ROTTA;	SOSTITUIRLA;	
		LENTA ACCENSIONE REGOLATA TROPPO BASSA;	REGOLAZIONE DELLA MINIMA O DELLA LENTA ACCENSIONE;	
		PRESSIONE TROPPO ALTA IN ENTRATA DELLA VALVOLA GAS (SOLO PER CALDAIE GPL).	CONTROLLARE LA PRESSIONE MASSIMA DI REGOLAZIONE.	
		<b>CON ACCENSIONE DI FIAMMA</b>		
		ALIMENTAZIONE ELETTRICA INVERTITA FASE E NEUTRO;	COLLEGARE CORRETTAMENTE L'ALIMENTAZIONE ELETTRICA ;	
		ELETTRODO DI RIVELAZIONE ROTTO;	SOSTITUIRLO;	
		CAVO ELETTRODO DI RIVELAZIONE SCOLLEGATO.	VERIFICARE IL COLLEGAMENTO ELETTRICO.	
CORRENTE ELETTRICA FASE-FASE	SE LA TENSIONE MISURATA TRA NEUTRO E TERRA FOSSE PRESSOCHÈ UGUALE A QUELLA MISURATA TRA FASE E TERRA ALLORA BISOGNA MONTARE UN KIT TRASFORMATORE FASE-FASE (COD. 88021LA)			
E02	<b>TERMOSTATO SICUREZZA (95°C)</b>	<b>DI</b> CAVO TERMOSTATO ROTTO O SCOLLEGATO;	VERIFICARE IL COLLEGAMENTO ELETTRICO;	AUTOMATICO.
		TERMOSTATO ROTTO	SOSTITUIRLO.	




## 2. MANUTENZIONE

CODICE	ANOMALIA	CAUSA POSSIBILE	RIMEDIO	RIARMO
E03	<b>TERMOFUSIBILE SICUREZZA FUMI (102°C)</b>	DI TERMOFUSIBILE ROTTO;	SOSTITUIRLO;	RIARMO MANUALE (PREMERE IL TASTO RESET  DAL PANNELLO DI CONTROLLO MASTER).
		CAVO TERMOFUSIBILE SCOLLEGATO.	VERIFICARE IL COLLEGAMENTO ELETTRICO.	
E04	<b>MANCANZA NELL'IMPIANTO</b>	ACQUA PRESSIONE ACQUA NELL'IMPIANTO INSUFFICIENTE (INFERIORE A 0,3 BAR);	CARICARE L'IMPIANTO;	AUTOMATICO.
		CAVO PRESSOSTATO ACQUA SCOLLEGATO;	VERIFICARE IL COLLEGAMENTO ELETTRICO;	
		PRESSOSTATO ACQUA ROTTO.	SOSTITUIRLO.	
E05	<b>SONDA RISCALDAMENTO</b>	SONDA ROTTA O STARATA (VALORE DI RESISTENZA 10 KOHM A 25 °C NTC);	SOSTITUIRLA;	AUTOMATICO.
		CONNETTORE SONDA BAGNATO O SCOLLEGATO.	VERIFICARE IL COLLEGAMENTO ELETTRICO.	
E06	<b>SONDA SANITARIO</b>	SONDA ROTTA O STARATA (VALORE DI RESISTENZA 10 KOHM A 25 °C NTC);	SOSTITUIRLA;	AUTOMATICO.
		CONNETTORE SONDA BAGNATO O SCOLLEGATO.	VERIFICARE IL COLLEGAMENTO ELETTRICO.	
E15	<b>SONDA RITORNO</b>	SONDA ROTTA O STARATA (VALORE DI RESISTENZA 10 KOHM A 25 °C NTC);	SOSTITUIRLA;	AUTOMATICO.
		CONNETTORE SONDA BAGNATO O SCOLLEGATO.	VERIFICARE IL COLLEGAMENTO ELETTRICO.	





CODICE	ANOMALIA	CAUSA POSSIBILE	RIMEDIO	RIARMO
E16	<b>ELETTROVENTILATORE</b>	SCHEDA ELETTROVENTILATORE ROTTA;	SOSTITUIRLA;	AUTOMATICO.
		ELETTROVENTILATORE ROTTO;	SOSTITUIRLO;	
		CAVO DI ALIMENTAZIONE ELETTRICA MALFUNZIONANTE.	SOSTITUIRLO.	
E18	<b>CIRCOLAZIONE INSUFFICIENTE</b>	SCAMBIATORE OSTRUITO;	EFFETTUARE UNA PULIZIA DELLO SCAMBIATORE O SOSTITUIRLO;	AUTOMATICO.
		CIRCOLATORE ROTTO O GIRANTE SPORCA.	EFFETTUARE UNA PULIZIA DELLA GIRANTE O SOSTITUIRE IL CIRCOLATORE.	
E21	<b>ERRORE GENERICO INTERNO SCHEDA</b>	ERRATO RICONOSCIMENTO DI UN SEGNALE DA PARTE DEL MICROPROCESSORE DELLA SCHEDA DI DI MODULAZIONE.	SE LA SCHEDA DI MODULAZIONE NON RESETTA L'ERRORE AUTOMATICAMENTE SOSTITUIRLA.	AUTOMATICO.
E22	<b>RICHIESTA DI PROGRAMMAZIONE PARAMETRI</b>	PERDITA DI MEMORIA DEL MICROPROCESSORE.	RIPROGRAMMAZIONE PARAMETRI.	RIARMO MANUALE (T O G L I E R E TENSIONE).
E32	<b>ERRORE COMUNICAZIONE TRA SCHEDA MIAH406 E SCHEDA MODBUS</b>	MANCATA CONNESSIONE ELETTRICA;	VERIFICARE IL COLLEGAMENTO ELETTRICO;	AUTOMATICO.
		SCHEDA MODBUS ROTTA;	SOSTITUIRLA;	
E35	<b>FIAMMA PARASSITA</b>	ELETTRODO RILEVAZIONE MALFUNZIONANTE;	PULIRLO O SOSTITUIRLO;	RIARMO MANUALE (PREMERE IL TASTO RESET  DAL PANNELLO DI CONTROLLO MASTER).
		CAVO ELETTRODO RILEVAZIONE MALFUNZIONANTE;	SOSTITUIRLO;	
		SCHEDA DI MODULAZIONE MALFUNZIONANTE.	SOSTITUIRLA.	




## 2. MANUTENZIONE

CODICE	ANOMALIA	CAUSA POSSIBILE	RIMEDIO	RIARMO
E40	<b>TENSIONE ALIMENTAZIONE</b>	<b>DI</b> TENSIONE DI ALIMENTAZIONE FUORI RANGE DI FUNZIONAMENTO ( $\leq 160$ VOLTS).	VERIFICARE LA RETE DI ALIMENTAZIONE ELETTRICA (L'ERRORE SI DISATTIVA AUTOMATICAMENTE NON APPENA LA TENSIONE DI ALIMENTAZIONE RITORNA NEI LIMITI RICHIESTI).	AUTOMATICO.
E78	<b>SONDA COLLETORE</b>	SONDA ROTTA O STARATA (VALORE DI RESISTENZA 10 KOHM A 25 °C NTC);  CONNETTORE SONDA BAGNATO O SCOLLEGATO.	SOSTITUIRLA;  VERIFICARE IL COLLEGAMENTO ELETTRICO.	AUTOMATICO.
E99	<b>ERRORE PROVENIENTE DALLA SCHEDA ZONE CRAD</b>	<b>GENERICO</b> ERRORE GENERICO.	VERIFICARE SUL PANNELLO DI CONTROLLO DELLA SCHEDA ZONE CRAD IL TIPO DI ERRORE VISUALIZZATO E LEGGERE NEL MANUALE DELLA SCHEDA ZONE CRAD I POSSIBILI RIMEDI DI RIFERIMENTO.	AUTOMATICO.



## 2.2.18. CODICI DI SEGNALAZIONE FUNZIONI ATTIVE

CODICE	FUNZIONE	DESCRIZIONE
F07	<b>SPAZZACAMINO ATTIVATA</b>	SI ATTIVA TENENDO PREMUTO PER 7 SECONDI IL TASTO RESET  E SI DISATTIVA SPEGNENDO LA CALDAIA. QUESTA FUNZIONE PORTA LA CALDAIA ALLA MINIMA E ALLA MASSIMA POTENZA RISCALDAMENTO PER 15 MINUTI DISATTIVANDO LA FUNZIONE DI MODULAZIONE. VIENE GENERALMENTE UTILIZZATA PER EFFETTUARE LE PROVE DI COMBUSTIONE E TARATURA.
F08	<b>ANTIGELO RISCALDAMENTO</b>	ENTRA AUTOMATICAMENTE IN FUNZIONE QUANDO LA Sonda RISCALDAMENTO RILEVA UNA TEMPERATURA DI 12°C. LA CALDAIA FUNZIONA ALLA MINIMA PRESSIONE GAS CON VALVOLA DEVIATRICE IN POSIZIONE 'INVERNO'. SI DISATTIVA AL RAGGIUNGIMENTO DI 30 °C DELLA TEMPERATURA DELL'ACQUA DI MANDATA E, SE MONTATA LA Sonda DI RITORNO, AL RAGGIUNGIMENTO DI 20 °C DELLA TEMPERATURA DEL RITORNO.
F09	<b>ANTIGELO SANITARIO</b>	ENTRA AUTOMATICAMENTE IN FUNZIONE QUANDO LA Sonda SANITARIO SENTE UNA TEMPERATURA DI 4 °C. LA CALDAIA FUNZIONA ALLA MINIMA PRESSIONE GAS CON VALVOLA DEVIATRICE IN POSIZIONE 'ESTATE'. VIENE DISATTIVATA ALLA RILEVAZIONE DI UNA TEMPERATURA PARI A 8 °C.
F28	<b>ANTILEGIONELLA</b>	SI ATTIVA PER LA PRIMA VOLTA DOPO I SUCCESSIVI 60 MINUTI DALL' AVER ALIMENTATO ELETTRICAMENTE LA CALDAIA. DA QUEL MOMENTO IN POI ENTRA AUTOMATICAMENTE IN FUNZIONE OGNI 7 GIORNI, PORTANDO LA TEMPERATURA DELL'ACQUA ALL'INTERNO DEL BOILER OLTRE I 60°C. QUESTA FUNZIONE È ATTIVATA INDIPENDENTEMENTE DALLO STATO DEL CONTATTO OROLOGIO BOILER, SEMPRE CHE SIA ABILITATA DAL PARAMETRO CORRISPONDENTE (P15).

### 2.2.19. TRASFORMAZIONE TIPO GAS



#### ATTENZIONE

Controllare che la tubazione di adduzione gas sia idonea per il nuovo tipo di combustibile con cui si alimenta la caldaia.

- > allentare le due viti '1' (fig.1) dalla boccola di fissaggio, e rimuovere il tubo di aspirazione aria;
- > svitare il raccordo del tubo che unisce la valvola gas al venturi;
- > svitare le tre viti di fissaggio '2' (fig.1) del venturi 'V' (fig.1) con una chiave da 10, tipo come in figura 2;
- > svitare le due viti '3' (fig.3) e fare pressione sul lato posteriore del corpo venturi 'C' (fig.3);
- > sostituire il corpo venturi con quello adatto al tipo di gas di rete (cod. 30-00225 per metano / cod. 30-00226 per GPL) e assicurarsi che l'orientamento del dente 'D' (fig.3) sia verso il basso sulla ghiera in alluminio (vedi fig.3);
- > rimontare i componenti procedendo in senso inverso rispetto alle operazioni di smontaggio assicurandosi che venga rimontata la guarnizione 'G' come in fig.1;
- > impostare la caldaia al funzionamento con il nuovo tipo di gas, modificando il valore del parametro P02 'SELEZIONE TIPO GAS' dal pannello di controllo (vedi capitoli 'TABELLA PARAMETRI DIGITECH CS' e 'ACCESSO E PROGRAMMAZIONE PARAMETRI');
- > procedere alla regolazione del valore di CO<sub>2</sub> di combustione, come riportato al capitolo 'VERIFICA E TARATURA DEL VALORE DI CO<sub>2</sub>'.

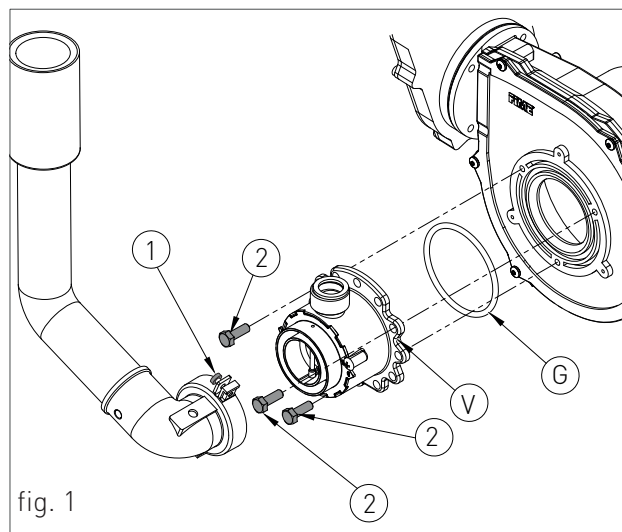


fig. 1

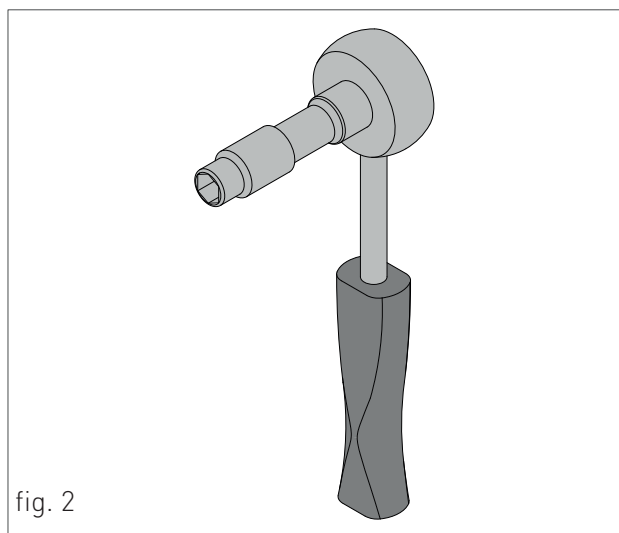


fig. 2

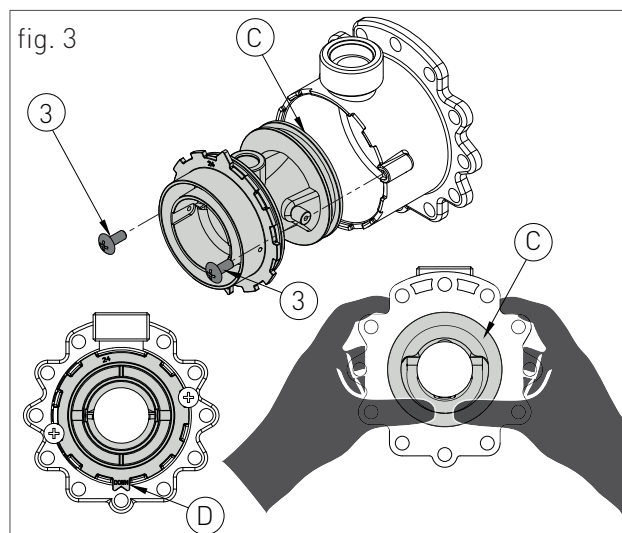


fig. 3



## 3. SEZIONE UTENTE

Le operazioni descritte in questa sezione sono rivolte a tutti coloro che dovranno avvicinarsi alla macchina per effettuare operazioni di utilizzo. È condizione di utilizzo della macchina il fatto che sia utilizzata e raggiungibile solo da operatori competenti che abbiano letto e compreso appieno, l'intera sezione Utente, con particolare attenzione alle avvertenze.

Per mantenere inalterate le caratteristiche di sicurezza, efficienza, affidabilità e rendimento che contraddistinguono l'apparecchio è necessario far eseguire la manutenzione con cadenza annuale, secondo quanto riportato nella sezione "Avvertenze generali per la manutenzione".

La manutenzione annuale è indispensabile per la validità della garanzia convenzionale Radiant.

Radiant S.p.A. informa l'Utente che vi è l'obbligo da parte di normative vigenti Nazionali con varie attuazioni Locali del controllo dell'efficienza di resa termica e di controllo dei fumi inquinanti dell'apparecchio.

Radiant nel proprio sito [www.radiant.it](http://www.radiant.it) < assistenza > mette a disposizione dell'Utente, per le diverse aree nazionali, l'elenco di Aziende Professionalmente Qualificate ad illustrare le normative vigenti nell'area oltre che a provvedere a quanto impone la normativa vigente al momento.

## 3.1. UTILIZZO

### 3.1.1. AVVERTENZE GENERALI PER L'UTILIZZO

**AVVERTENZA**

Prima di accendere la caldaia l'Utente deve accertarsi che nel Certificato di prima accensione ci sia il timbro del Centro Assistenza tecnica che attesti il collaudo e la prima accensione della caldaia.

**AVVERTENZA**

Per la convalida della garanzia la caldaia deve essere messa in funzione da un Centro Assistenza tecnica autorizzato RADIANT entro, e non oltre, 30 giorni dalla data di installazione.

**AVVERTENZA**

Il cliente, per poter usufruire della garanzia fornita dal costruttore, deve osservare scrupolosamente ed esclusivamente le prescrizioni indicate nella sezione UTENTE del manuale.

**ATTENZIONE**

Questa caldaia dovrà essere destinata all'uso per la quale è stata espressamente costruita: riscaldare acqua ad una temperatura inferiore a quella di ebollizione a pressione atmosferica. Ogni altro uso è da considerarsi improprio e quindi pericoloso. È esclusa qualsiasi responsabilità contrattuale ed extracontrattuale del costruttore per i danni causati a persone, animali o cose derivanti dall'errato utilizzo.

**PERICOLO**

Non permettere che la caldaia sia usata da persone (bambini compresi) le cui capacità fisiche, sensoriali o mentali siano ridotte, oppure con mancanza di esperienza o di conoscenza, a meno che esse abbiano potuto beneficiare, attraverso l'intermediazione di una persona responsabile della loro sicurezza, di una sorveglianza o di istruzioni riguardanti l'uso dell'apparecchio.

**PERICOLO**

NON ostruire le aperture di ventilazione del locale dove è installato un apparecchio a gas per evitare il verificarsi di miscele tossiche ed esplosive.

**PERICOLO**

Nel caso si avvertisse odore di gas nel locale dove è installata la caldaia seguire le seguenti procedure:

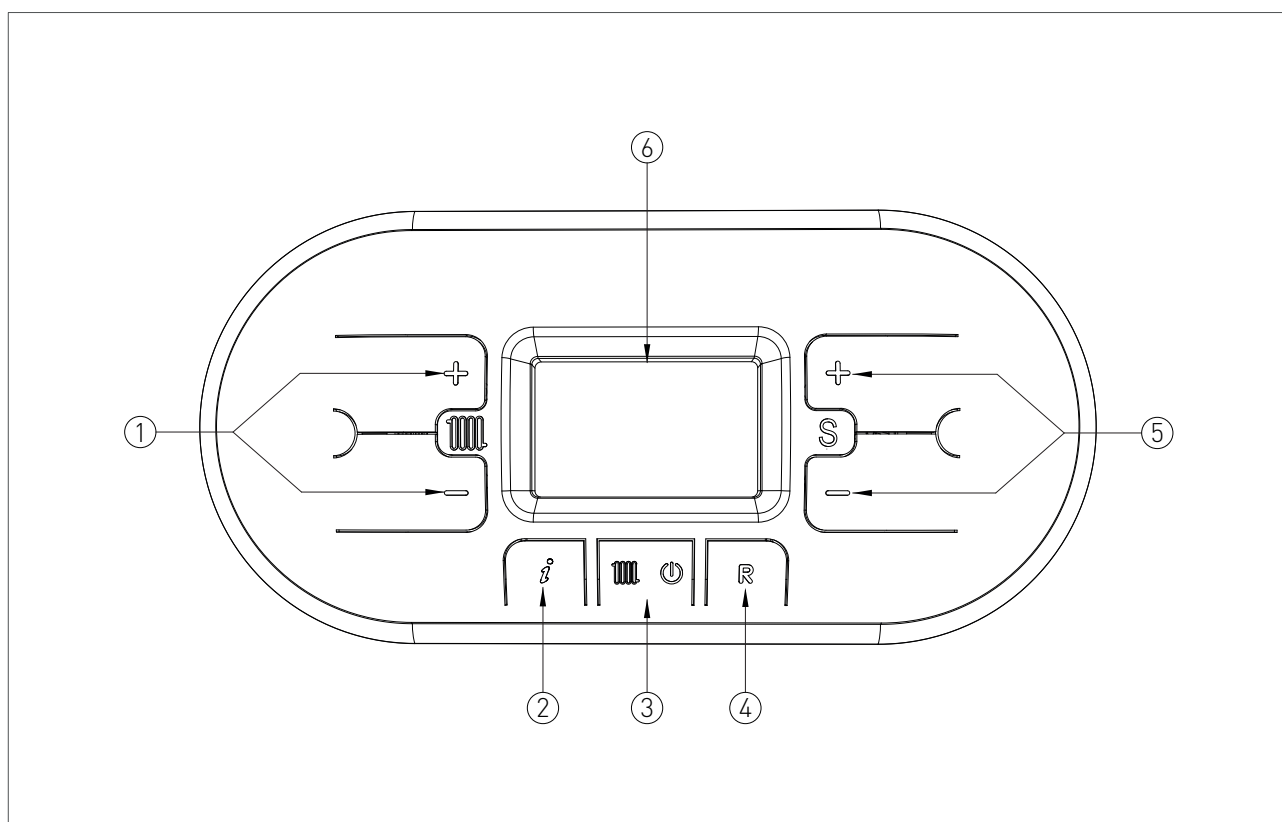
- > NON azionare interruttori elettrici, il telefono e qualsiasi altro apparecchio che possa generare scariche elettriche o scintille;
- > Aprire immediatamente porte e finestre per creare un ricambio di aria che possa pulire velocemente il locale;
- > Chiudere i rubinetti del gas;
- > Chiedere l'immediato intervento di personale professionalmente qualificato.

**PERICOLO**

L'uso della caldaia di energia elettrica comporta l'osservanza di alcune regole fondamentali quali:

- > NON toccare l'apparecchio con parti bagnate e/o umide e/o a piedi nudi;
- > NON tirare i cavi elettrici;
- > NON lasciare esposto l'apparecchio ad agenti atmosferici (pioggia, sole, ecc.) a meno che non sia espressamente previsto;
- > in caso di danneggiamento del cavo, spegnere l'apparecchio e rivolgersi esclusivamente a personale professionalmente qualificato per la sostituzione dello stesso.

## 3.1.2. PANNELLO COMANDI

**LEGENDA**

1. TASTI DI REGOLAZIONE DELLA TEMPERATURA DI RISCALDAMENTO
2. TASTO INFO: PREMERE UNA VOLTA PER VISUALIZZARE LE TEMPERATURE E ALTRE INFORMAZIONI (vedi capitolo 'VISUALIZZAZIONI DEL MENÙ INFO') - TENERE PREMUTO PER 5 SECONDI, IN MODALITÀ DI FUNZIONAMENTO OFF, PER ACCEDERE ALLA VISUALIZZAZIONE DELLE ULTIME 5 ANOMALIE
3. TASTO DI SELEZIONE MODALITÀ FUNZIONAMENTO: SOLO RISCALDAMENTO / OFF
4. TASTO RESET: RESET ANOMALIE - ATTIVAZIONE FUNZIONE SPAZZACAMINO (TENERE PREMUTO PER 7 SECONDI)
5. TASTI DI REGOLAZIONE VALORI PARAMETRI / PREMENDO SIMULTANEAMENTE I TASTI PER 5 SECONDI È POSSIBILE ABILITARE L'ATTIVAZIONE DELLA RETROILLUMINAZIONE DEL DISPLAY PER UN PERIODO CONTINUO DI 10 MINUTI
6. DISPLAY

#### 3.1.3. ICONE DEL DISPLAY

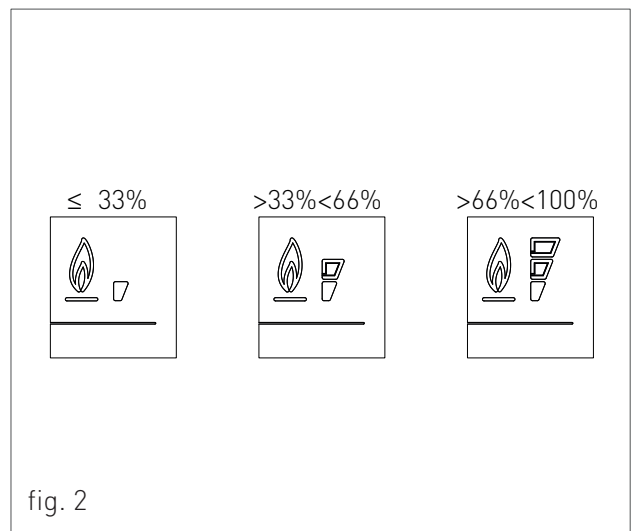
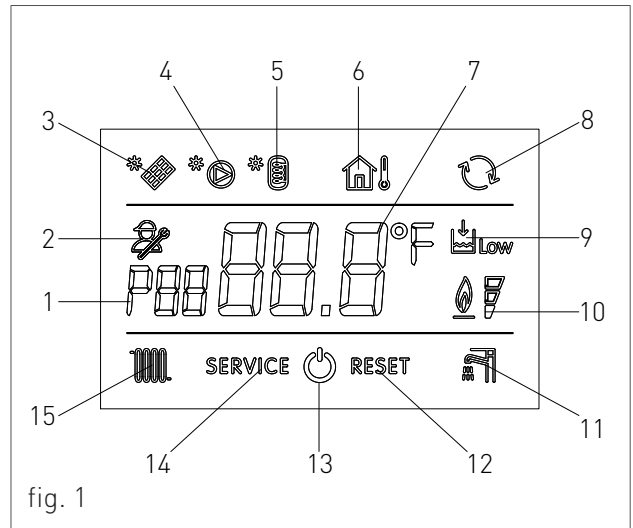
##### LEGENDA

1. INDICAZIONE NUMERO PARAMETRO / CODICE INFO VISUALIZZATO / UNITÀ IN CUI È PRESENTE IL CODICE ANOMALIA
2. FUNZIONE PROGRAMMAZIONE PARAMETRI ATTIVA / INDICA CHE UNA SINGOLA UNITÀ È STATA DISATTIVATA DAL PARAMETRO P06
3. SEGNALAZIONE SCHEDA SOLARE CONNESSA / VISUALIZZAZIONE TEMPERATURA COLLETTORE SOLARE (d5)
4. POMPA SOLARE ATTIVA
5. VISUALIZZAZIONE TEMPERATURA BOLLITORE INFERIORE (d6) / VISUALIZZAZIONE TEMPERATURA BOLLITORE SUPERIORE (d7)
6. SONDA ESTERNA PRESENTE / TEMPERATURA SONDA ESTERNA (d1)
7. VISUALIZZAZIONE TEMPERATURA / SET POINT / VALORE PARAMETRO
8. COMUNICAZIONE OPEN THERM PRESENTE (CONTROLLO REMOTO / CENTRALINA ZONE)
9. SEGNALAZIONE PRESSIONE ACQUA IMPIANTO INSUFFICIENTE
10. SEGNALAZIONE FIAMMA PRESENTE / INDICA ANCHE, SU 3 LIVELLI DI PERCENTUALE, IL GRADO DI POTENZA DI MODULAZIONE DELLA CALDAIA (fig.2)
11. FUNZIONAMENTO IN MODALITÀ SANITARIO ABILITATO (SOLO PER VERSIONE CON SISTEMA DI ALIMENTAZIONE BOILER REMOTO)
12. VISUALIZZAZIONE ERRORE RIARMABILE

13. MODALITÀ DI FUNZIONAMENTO IN OFF

14. VISUALIZZAZIONE ERRORE NON RIARMABILE






15. FUNZIONAMENTO IN MODALITÀ RISCALDAMENTO ABILITATO.









### 3.1.4. VISUALIZZAZIONI DEL MENÙ INFO


Per visualizzare i dati della caldaia dal menù info è necessario premere il tasto INFO . Verrà visualizzato il codice dell'info, sulla sinistra del display, ed il valore associato al centro del display. Per scorrere la lista dei dati visualizzabili utilizzare i tasti  e  del riscaldamento . Per abbandonare l'ambiente di visualizzazione premere il tasto INFO .

#### LISTA DEI DATI VISUALIZZABILI

CODICE INFO	ICONA	DESCRIZIONE
d00		TEMPERATURA SONDA SANITARIO (SOLO PER VERSIONE CON SISTEMA DI ALIMENTAZIONE BOILER REMOTO).
d01		TEMPERATURA SONDA ESTERNA
d02		TEMPERATURA SONDA ZONA BASSA [SE SCHEDA ZONE CRAD PRESENTE]
d03		PERCENTUALE DI POTENZA TOTALE EROGATA DAL GENERATORE
d10		TEMPERATURA SONDA DI MANDATA DELL'UNITÀ MASTER
d11		TEMPERATURA SONDA DI RITORNO DELL'UNITÀ MASTER
d12		VELOCITÀ VENTILATORE DELL'UNITÀ MASTER
d20		TEMPERATURA SONDA DI MANDATA DELL'UNITÀ SLAVE
d21		TEMPERATURA SONDA DI RITORNO DELL'UNITÀ SLAVE
d22		VELOCITÀ VENTILATORE DELL'UNITÀ SLAVE

### 3.1.5. ACCENSIONE

Prima di accendere la caldaia assicurarsi che sia alimentata elettricamente e che il rubinetto del gas posto sotto la caldaia sia aperto.


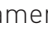
Per accendere la caldaia premere il tasto funzione  e selezionare la modalità di funzionamento desiderata. La comparsa del simbolo con segnale fisso sul display, corrispondente alla modalità di funzionamento, indica l'attivazione della funzione.

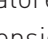
### 3.1.6. MODALITÀ DI FUNZIONAMENTO

#### MODALITÀ ESTATE

(SOLO PER VERSIONE CON SISTEMA DI ALIMENTAZIONE BOILER REMOTO)

In questa modalità la caldaia soddisfa solo le richieste di acqua calda sanitaria.


Per commutare la caldaia in modalità di funzionamento ESTATE agire sul tasto funzione , la comparsa del simbolo  con segnale fisso sul display indica l'attivazione della funzione.

Ogni qualvolta vi è richiesta di acqua calda sanitaria il sistema di accensione automatica accenderà il bruciatore; il funzionamento è rappresentato dall'accensione del simbolo  con segnale intermittente sul display.

#### MODALITÀ SOLO RISCALDAMENTO

In questa modalità la caldaia soddisfa solo le richieste di riscaldamento.



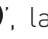
Per commutare la caldaia in modalità di funzionamento SOLO RISCALDAMENTO agire sul tasto funzione , la comparsa del simbolo  con segnale fisso sul display indica l'attivazione della funzione.

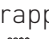

Ogni qualvolta vi è richiesta di energia per il riscaldamento degli ambienti il sistema di accensione automatica accenderà il bruciatore; il funzionamento è rappresentato dall'accensione del simbolo  con segnale intermittente sul display.

#### MODALITÀ INVERNO

(SOLO PER VERSIONE CON SISTEMA DI ALIMENTAZIONE BOILER REMOTO)



In questa modalità la caldaia soddisfa sia le richieste di riscaldamento che di acqua calda sanitaria.

Per commutare la caldaia in modalità di funzionamento INVERNO agire sul tasto funzione , la comparsa dei simboli  e  con segnale fisso sul display indica l'attivazione della funzione.

Ogni qualvolta vi è richiesta di energia per il riscaldamento degli ambienti e di acqua calda sanitaria il sistema di accensione automatica accenderà il bruciatore; il funzionamento è rappresentato dall'accensione dei simboli  e  con segnale intermittente sul display.

#### REGOLAZIONE DELLA TEMPERATURA DI RISCALDAMENTO

La regolazione della temperatura si effettua per mezzo dei tasti  e  del riscaldamento .

- premendo il tasto  si ottiene una diminuzione della temperatura.
- premendo il tasto  si ottiene un aumento della temperatura.

Il campo di regolazione della temperatura di riscaldamento va da un minimo di 30 °C ad un massimo di 80 °C (25 °C – 45 °C per impianti a pavimento).



## REGOLAZIONE TEMPERATURA ACQUA CALDA SANITARIA



La regolazione della temperatura si effettua per mezzo dei tasti '+' e '-' del simbolo 'S' 

- premendo il tasto '-' si ottiene una diminuzione della temperatura.
- premendo il tasto '+' si ottiene un aumento della temperatura.

Il campo di regolazione della temperatura dell'acqua calda sanitaria va da un minimo di 35 °C ad un massimo di 60 °C.

## MODALITÀ OFF

In questa modalità la caldaia non soddisfa più le richieste di riscaldamento e di acqua calda sanitaria, rimangono comunque attivi il sistema antigelo, anti blocco pompa e anti blocco valvola deviatrice.

Per commutare la caldaia in modalità di funzionamento OFF agire sul tasto funzione ; la comparsa del simbolo  con segnale fisso sul display indica l'attivazione della funzione.

In caso la caldaia risultasse precedentemente in funzione, viene spenta e vengono attivate le funzioni di post-ventilazione e post-circolazione.

Qualora si decida di disattivare la caldaia per un lungo periodo, metterla in sicurezza procedendo tra i seguenti modi:

- › chiamare il Centro di assistenza tecnica che provvederà allo svuotamento dell'impianto idrico, ove non è previsto l'impiego di antigelo, e all'intercettazione dell'alimentazione elettrica, idrica e gas.
- › Oppure lasciare la caldaia in modalità di funzionamento OFF mantenendo attive l'alimentazione elettrica e gas, in modo che possa attivarsi la funzione antigelo.

## 3.1.7. INFORMATIVA SU FUNZIONE ANTIGELO

La caldaia è protetta dal congelamento grazie alla predisposizione della scheda elettronica con funzioni che provvedono ad accendere il bruciatore e riscaldare le parti interessate, quando la loro temperatura scende al di sotto di valori minimi prestabiliti.



### AVVERTENZA



*Tale funzione è operativa solo se:*

- › la caldaia è alimentata elettricamente;
- › l'alimentazione gas è aperta;
- › la pressione dell'impianto è quella prescritta;
- › la caldaia non è in blocco.




#### 3.1.8. CODICI DI SEGNALAZIONE ANOMALIE

La caldaia può segnalare eventuali anomalie mediante un codice visualizzato sul display. Di seguito sono elencati i codici delle anomalie visualizzabili e le operazioni che l'utente può effettuare per lo sblocco della caldaia.

CODICE	ICONA	ANOMALIA	INTERVENTO
E01	RESET	<b>BLOCCO FIAMMA</b>	<p>CONTROLLARE CHE I RUBINETTI GAS DELLA CALDAIA E DEL CONTATORE SIANO APERTI.</p> <p>PREMERE IL PULSANTE RESET  DEL PANNELLO COMANDI MASTER PER RESETTARE L'ANOMALIA, ALLO SPEGNERSI DEL CODICE DI ANOMALIA NEL DISPLAY LA CALDAIA RIPARTIRÀ AUTOMATICAMENTE.</p> <p>SE IL BLOCCO DOVESSE PERSISTERE CHIAMARE IL CENTRO DI ASSISTENZA TECNICA.</p>
E02	RESET	<b>TERMOSTATO DI SICUREZZA (95 °C)</b>	CHIAMARE IL CENTRO DI ASSISTENZA TECNICA.
E03	RESET	<b>TERMOFUSIBILE DI SICUREZZA FUMI (102 °C)</b>	CHIAMARE IL CENTRO DI ASSISTENZA TECNICA.
E04	 Low	<b>MANCANZA ACQUA NELL'IMPIANTO</b>	<p>SE LA PRESSIONE DELL'IMPIANTO FOSSE INFERIORE A 1.2 BAR, PROCEDERE AL RIEMPIMENTO.</p> <p>SE IL BLOCCO DOVESSE PERSISTERE CHIAMARE IL CENTRO DI ASSISTENZA TECNICA.</p>
E05	SERVICE	<b>SONDA RISCALDAMENTO</b>	CHIAMARE IL CENTRO DI ASSISTENZA TECNICA.
E06	SERVICE	<b>SONDA SANITARIO</b>	CHIAMARE IL CENTRO DI ASSISTENZA TECNICA.
E15	SERVICE	<b>SONDA RITORNO</b>	CHIAMARE IL CENTRO DI ASSISTENZA TECNICA.
E16	SERVICE	<b>ELETTOVENTILATORE</b>	CHIAMARE IL CENTRO DI ASSISTENZA TECNICA.
E18	SERVICE	<b>CIRCOLAZIONE INSUFFICIENTE</b>	CHIAMARE IL CENTRO DI ASSISTENZA TECNICA.
E21	SERVICE	<b>ERRORE GENERICO INTERNO SCHEDA</b>	<p>TOGLIERE L'ALIMENTAZIONE ELETTRICA DALL'INTERRUTTORE GENERALE, E SUCCESSIVAMENTE RIPRISTINARLA, ALLO SPEGNERSI DEL CODICE ANOMALIA NEL DISPLAY LA CALDAIA RIPARTIRÀ AUTOMATICAMENTE.</p> <p>SE IL BLOCCO DOVESSE PERSISTERE CHIAMARE IL CENTRO DI ASSISTENZA TECNICA.</p>



CODICE	ICONA	ANOMALIA	INTERVENTO
E22	<b>SERVICE</b>	<b>RICHIESTA DI PROGRAMMAZIONE PARAMETRI</b>	<p>TOGLIERE L'ALIMENTAZIONE ELETTRICA DALL'INTERRUTTORE GENERALE, E SUCCESSIVAMENTE RIPRISTINARLA, ALLO SPEGNERSI DEL CODICE ANOMALIA NEL DISPLAY LA CALDAIA RIPARTIRÀ AUTOMATICAMENTE.</p> <hr/> <p>SE IL BLOCCO DOVESSE PERSISTERE CHIAMARE IL CENTRO DI ASSISTENZA TECNICA.</p>
E32	<b>SERVICE</b>	<b>ERRORE COMUNICAZIONE TRA SCHEDA MIAH406 E SCHEDA MODBUS</b>	<p>CHIAMARE IL CENTRO DI ASSISTENZA TECNICA.</p>
E35	<b>RESET</b>	<b>FIAMMA PARASSITA</b>	<p>PREMERE IL PULSANTE RESET  DEL PANNELLO COMANDI MASTER PER RESETTARE L'ANOMALIA, ALLO SPEGNERSI DEL CODICE DI ANOMALIA NEL DISPLAY LA CALDAIA RIPARTIRÀ AUTOMATICAMENTE.</p> <hr/> <p>SE IL BLOCCO DOVESSE PERSISTERE CHIAMARE IL CENTRO DI ASSISTENZA TECNICA.</p>
E40	<b>SERVICE</b>	<b>TENSIONE DI ALIMENTAZIONE</b>	<p>CHIAMARE IL CENTRO DI ASSISTENZA TECNICA.</p>
E78	<b>SERVICE</b>	<b>SONDA COLLETTORE</b>	<p>CHIAMARE IL CENTRO DI ASSISTENZA TECNICA.</p>
E99	<b>SERVICE</b>	<b>ERRORE GENERICO PROVENIENTE DALLA SCHEDA CRAD</b>	<p>CHIAMARE IL CENTRO DI ASSISTENZA TECNICA.</p>



#### 3.1.9. CODICI DI SEGNALAZIONE FUNZIONI ATTIVE

CODICE	FUNZIONE	INTERVENTO
F08	<b>F U N Z I O N E</b> <b>A N T I G E L O</b> <b>R I S C A L D A M E N T O</b> <b>A T T I V A</b>	ATTENDERE IL REGOLARE C O M P L E T A M E N T O D E L L ' O P E R A Z I O N E
F09	<b>F U N Z I O N E</b> <b>A N T I G E L O</b> <b>S A N I T A R I O A T T I V A</b>	ATTENDERE IL REGOLARE C O M P L E T A M E N T O D E L L ' O P E R A Z I O N E
F28	<b>A N T I L E G I O N E L L A</b>	ATTENDERE IL REGOLARE C O M P L E T A M E N T O D E L L ' O P E R A Z I O N E



### 3.1.10. PULIZIA DEL RIVESTIMENTO

Pulire il rivestimento dell'apparecchio con un panno umido e un pò di sapone neutro.



#### AVVERTENZA

*NON usare detersivi abrasivi o in polvere, perchè possono danneggiare il rivestimento o gli elementi di comando in materiale plastico.*

### 3.1.11. SMALTIMENTO

L'apparecchio e tutti i suoi accessori devono essere smaltiti differenziandoli opportunamente secondo le norme vigenti.



L'uso del simbolo RAEE (Rifiuti di Apparecchiature Elettriche ed Elettroniche)

indica l'impossibilità di smaltire questo prodotto come rifiuto domestico. Lo smaltimento corretto di questo prodotto aiuta a prevenire potenziali conseguenze negative per l'ambiente e la salute della persona.



**RADIANT BRUCIATORI s.p.a.**

Via Pantanelli, 164/166 - 61025 Loc. Montelabbate (PU)

Tel. +39 0721 9079.1 • fax. +39 0721 9079299

e-mail: [info@radiant](mailto:info@radiant) • Internet: <http://www.radiant.it>