



07B106 Rev0617



IMIT CONTROL SYSTEM s.r.l.
Via Varallo Pombia, 19 - Castelletto Sopra Ticino (NO)
Tel (+39)0331941600 - Fax (+39)0331973100
www.imit.it - info@controlsys.it

Fig. 1

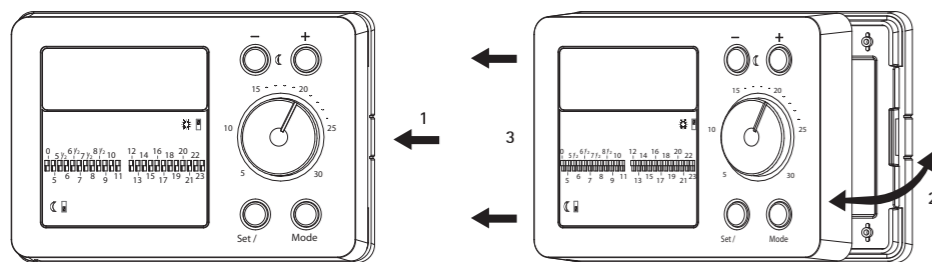


Fig. 2

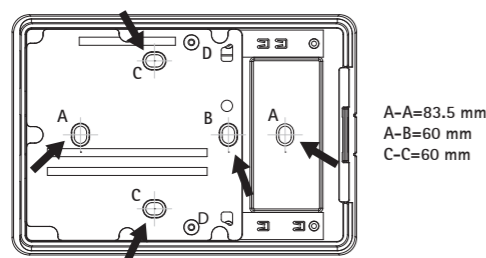


Fig. 3

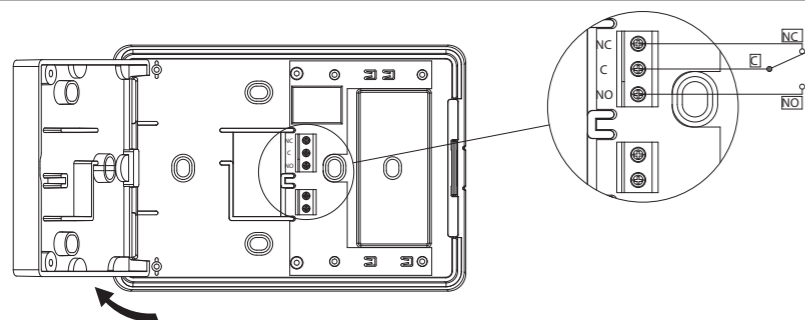


Fig. 4

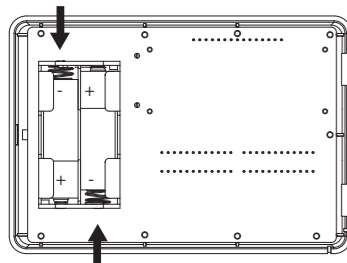
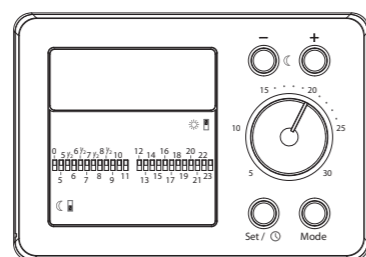


Fig. 5



DESCRIZIONE PRODOTTO E SPECIFICHE TECNICHE



Questo prodotto è realizzato secondo le norme EN 60730-2-9, EN 60730-2-7 in conformità con le direttive CE applicabili ed è interamente fabbricato in Italia.

Alimentazione: Batterie Alcaline 2x1,5V LR6 (Tipo AA)
Durata batterie: > 1 anno
Portata massima contatti: 5A(1A) 250VAC
Tipo di azione: 1B
Classe ErP I (+1%) - 811/2013 (regolazione ON/OFF)
Classe ErP IV (+2%) - 811/2013 (regolazione TPI)
Temperatura ambiente: 0°C ÷ 50°C
Campo di visualizzazione temperatura: 0°C ÷ 39°C
Campo di regolazione temperatura: 5°C ÷ 30°C
Risoluzione temperatura: 0,1°C
Differenziale temperatura (regolazione ON/OFF): da 0,1°C a 2,0°C (standard 0,2°C)
Sonda di temperatura: NTC 100KΩ@25°C
Grado di protezione: IP20
Classe di isolamento: Tipo II (doppio isolamento)
Grado d'inquinamento: 2
Software: classe A
Resistenza al calore ed al fuoco: Categoria D
Temperatura di stoccaggio: -25÷60°C
Tensione nominale di tenuta ad impulso: 2,5kV
Montaggio: a parete

INSTALLAZIONE

Installare il dispositivo lontano da fonti di calore e correnti d'aria, a circa 1,5m dal pavimento. Aprire il dispositivo premendo il dentino posto sul lato destro della base (Fig.1-1), ruotare il frontale verso sinistra (Fig.1-2) e sposterlo leggermente (Fig.1-3) per sganciarlo.

Rimuovere la protezione interna che copre i morsetti svitando le due viti (Fig.2-D) e ruotando il coperchio verso sinistra. Fissare la base alla parete, usando un interasse orizzontale (Fig.2, A-A, A-B) o verticale (Fig.2, C-C). Infilare i cavi attraverso l'apertura sul fondo e collegarli alla morsettiera (Fig.3) quindi riposizionare il coperchio interno riavvitando le due viti (Fig.2-D). Tenere i cavi della eventuale sonda esterna ben separati da quelli del contatto termostato. Inserire le batterie nell'apposita sede all'interno del frontale, come indicato (Fig.4). Per richiudere il dispositivo procedere come nella (Fig.1) invertendo la sequenza delle operazioni: accoppiare i lati sinistri delle due parti (Fig.1-3) quindi ruotare il frontale verso destra (Fig.1-2) sino a far scattare il gancio laterale (Fig.1-1) sulla base.

SOSTITUZIONE BATTERIE

Quando sul display appare il simbolo (batterie scariche) lampeggiante, è necessario sostituire le batterie al più presto possibile.

In tale situazione l'apparecchio funzionerà ancora correttamente per un breve periodo dopodiché, con l'energia residua delle batterie, l'impianto sarà definitivamente disattivato. Da questo momento in poi sul display saranno visualizzati sia la scritta bat che il simbolo fisso .

LEGENDA VISUALIZZAZIONI



Indicatore a 4 digit multifunzione per visualizzazione temperatura, Set Point ridotto, orologio e impostazioni utente/installatore.

- Impostazione intensità retroilluminazione display
- Visualizzazione o impostazione orologio
- Indicatore modalità "Estate" (condizionamento)
- Indicatore modalità "Inverno" (riscaldamento)
- Impianto condizionamento in funzione (solo modalità "Estate")
- Impianto riscaldamento in funzione (solo modalità "Inverno")
- Visualizzazione o impostazione Set Point ridotto
- Indicatore batterie esaurite

DESCRIZIONE COMANDI E FUNZIONAMENTO (FIG.5)

PRIMA ACCENSIONE

Impostare l'orologio

- Impostare l'ora con i tasti + e -, poi SET.
- Impostare i minuti con i tasti + e -, poi SET.

Il dispositivo si pone in modo OFF.

MODO OFF

Il display visualizza OFF e la funzione antigelo è attiva.

Premere Mode per passare da un modo attivo all'altro (Automatico, Manuale, OFF).

MODO AUTOMATICO

La temperatura impostata (Comfort, Ridotta T2) dipende dal programma orario impostato tramite i microinterruttori e cambia automaticamente nel corso della giornata. La scritta AUTO sul display identifica questa modalità di funzionamento.

IMPOSTAZIONE PROGRAMMA ORARIO

L'apparecchio è dotato di una fila di microinterruttori con 24 levette che corrispondono alle fasce orarie della giornata. L'impostazione è semplicissima: basta spostare le levette verso l'alto (posizione SOLE) per le ore nelle quali si desidera avere la temperatura di regime COMFORT e spostare invece le levette verso il basso (posizione LUNA) per le ore della giornata in cui si desidera avere la temperatura di regime RIDOTTA (T2).

IMPOSTAZIONE TEMPERATURA COMFORT

L'impostazione della temperatura COMFORT è sempre possibile ruotando la manopola centrale fino al valore desiderato. È possibile variare la temperatura tra 5°C e 30°C sia in funzionamento invernale che in funzionamento estivo.

IMPOSTAZIONE TEMPERATURA RIDOTTA (T2)

L'impostazione della temperatura RIDOTTA (T2) si effettua tramite i tasti + e -. È possibile variare la temperatura tra 5°C e 30°C sia in funzionamento invernale che in funzionamento estivo. Durante l'impostazione l'icona lampeggia fino alla memorizzazione del nuovo valore.

MODO MANUALE

In questa modalità, identificata dalla scritta MAN sul display, l'apparecchio regola la temperatura al valore di COMFORT indipendentemente dalla programmazione dei microinterruttori.

MENU IMPOSTAZIONI

In modalità OFF, premere il tasto SET per entrare nel menu impostazioni. L'icona SET verrà visualizzata a conferma dell'operazione. Premere nuovamente SET per scorrere le opzioni.

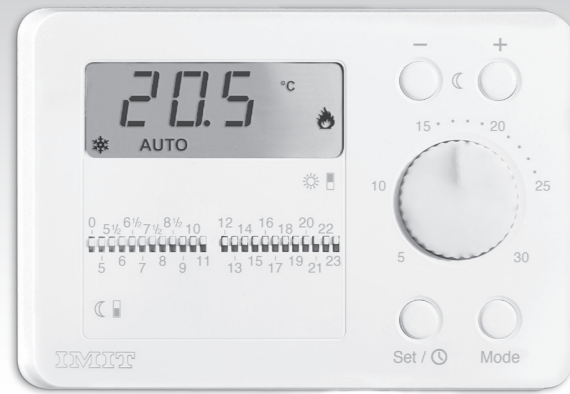
1. Impostazione funzionamento Estate/Inverno. Icona o lampeggiante.
Premere + o - per impostare la modalità Estate () o Inverno ().
2. Impostazione orologio. Icona lampeggiante.
Premere + o - per impostare l'orologio.
3. Impostazione luminosità. Icona lampeggiante.
Premere + o - per impostare la luminosità.

MENU INSTALLATORE

In modo OFF, premere contemporaneamente tasti + e - per 10 secondi per entrare nel menu. L'icona SET verrà visualizzata a conferma dell'operazione. Premere nuovamente SET per scorrere tra i parametri.

1. Parametro P01 -> Impostazione antigelo (standard 6.0°C)
Premere + e - per modificare il valore. Premere SET per confermare.
2. Parametro P02 -> Isteresi di regolazione per modo ON/OFF (standard 0.2°C);
Premere + e - per modificare il valore. Premere SET per confermare.
3. Parametro P03 -> Correzione offset temperatura (standard 0.0°C);
Premere + e - per modificare il valore. Premere SET per confermare.
4. Parametro P04 -> Impostazione modo di regolazione.
Premere + e - per modificare il valore:
 - 0) Regolazione ON/OFF a isteresi
 - 1) Regolazione TPI per impianti a radiatori
 - 2) Regolazione TPI per impianti a pavimento

Premere SET per confermare. Al termine delle impostazioni premere il tasto MODE per tornare allo stato OFF.



07B106 Rev0617



IMIT CONTROL SYSTEM s.r.l.
Via Varallo Pombia,19 - Castelletto Sopra Ticino (NO)
Tel (+39)0331941600 - Fax (+39)0331973100
www.imit.it - info@controlsys.it

Fig. 1

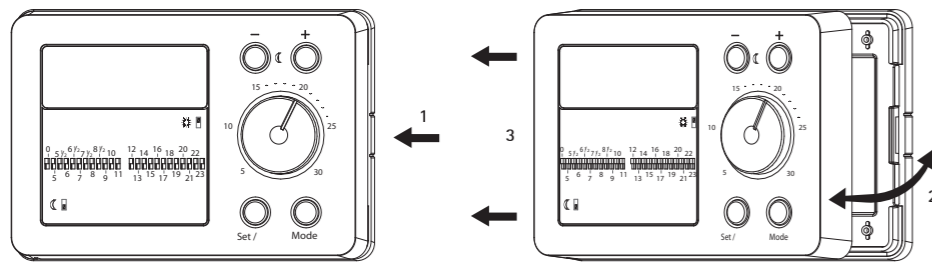


Fig. 2

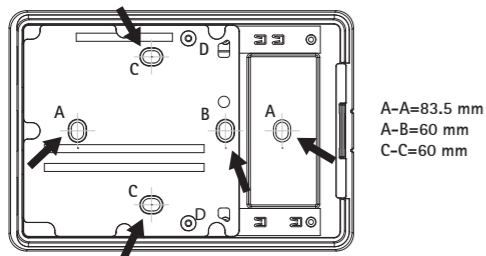


Fig. 3

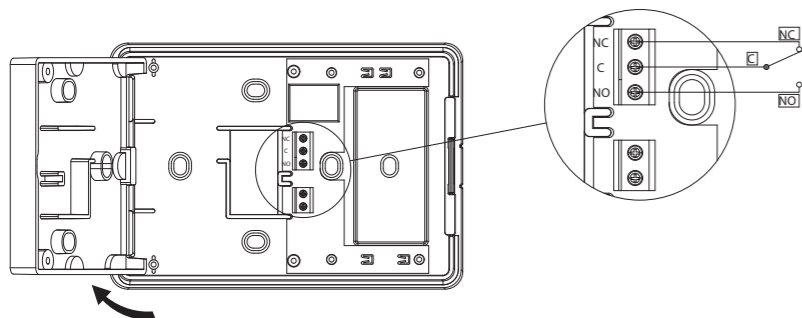


Fig. 4

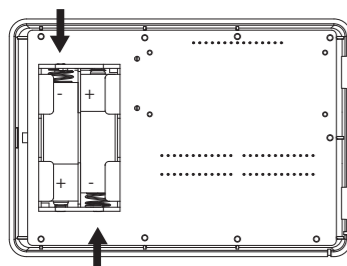
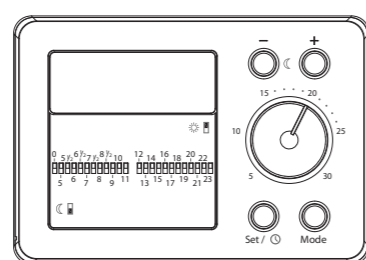


Fig. 5



PRODUCT DESCRIPTION AND TECHNICAL SPECIFICATIONS



This product is designed according to EN 60730-2-9 and EN60730-2-7 standards, in compliance with the applicable EC directives, and made in Italy.

Power supply: Alkaline Batteries 2x1,5V LR6 (Type AA)
Battery life >1year
Maximum contact rating: 5A(1A) 250VAC
Action type: 1B
ErP class I (+1%) - 811/2013 (ON/OFF regulation)
ErP class IV (+2%) - 811/2013 (TPI regulation)
Operating Temperature: 0°C ÷ 50°C
Display temperature range: 0°C÷39°C
Regulation temperature range: 5°C ÷ 30°C
Temperature resolution: 0,1°C
Temperature differential (ON/OFF regulation): from 0,1°C to 2,0°C (std. 0,2°C)
Temperature sensor: NTC 100KΩ@25°C
Protection degree: IP20
Insulation class: Type II (double insulation)
Pollution degree: 2
Software: class A
Heat and fire resistance: Category D
Storage temperature: -25÷60°C
Rated impulse withstand voltage 2,5kV
Installation: on wall

INSTALLATION

Place this device far from any heat source or air flow, at about a 1,5mt height from the floor. Open the device pushing the clip on the base right side (Fig.1-1) then rotate the front cover leftward (Fig.1-2) and lift slightly to unfasten it (Fig.1-3). Remove the two screws (Fig.2-D) fixing the inner protection cover for the electrical connections. Rotate leftward and release it. Fix the base on to the wall, using the horizontal (Fig.2,A-A or A-B) or the vertical (Fig.2, C-C) holes. Take care to dispose the cables in a proper manner through the window on the bottom of the base. Connect the wires to the terminal block according to the schematics (Fig.3) and place the protective inner cover again over the electric parts. Fix the screws (Fig.2-D). Dispose the optional external probe cable separately from the relay thermostat connection wires. Insert the batteries in their compartment on the display board as described (Fig.4). To close the device proceed as in the (Fig.1), reversing the sequence of operations: pairing the two left parts (Fig.1-3) then turn the front to the right side (Fig.1-2) until the hook (Fig.1-1) clicks on the base.

REPLACING THE BATTERIES

When the symbol (batteries discharged) flashes on the display, the batteries must be replaced as soon as possible. In this situation, the clock thermostat will keep on working properly for a short period of time, after which the system will be turned off permanently using the energy left over in the batteries. From this moment on, the display will show both the writing and the fixed symbol .

DISPLAYED SYMBOLS LEGEND



4-digit multifunction indicator for temperature display, reduced set point, clock and user / installer settings.

- Set display backlit brightness
- View or set the clock
- Summer mode (conditioning)
- Winter mode (heating)
- System ON (conditioning)
- System ON (heating)
- View or set reduced T2 Set Point
- Batteries discharged

DESCRIPTION OF COMMANDS AND OPERATIONS (FIG.5)

FIRST START

Setting the clock
• Set the hours by + and - then OK.
• Set the minutes by + and - then OK.
The device switches to OFF mode.

OFF MODE

The display shows OFF and the anti-frost function is active.
Press Mode to browse active modes (Manual mode, Automatic mode, OFF mode).

AUTOMATIC MODE

In AUTOMATIC mode the thermostat sets the ambient temperature at the Comfort or Reduced T2 values, according to the programming of the micro switches.
The display show AUTO to identify this modality.

SETTING THE TIME PROGRAMME

The device is equipped with a row of micro switches with 24 levers that correspond to the time slots in a day. The time programme is easy to set; simply push the levers upward (position T1) for the hours in which you want to have a COMFORT temperature, and push them downward for the hours in which you want a REDUCED T2 temperature.

SETTING THE COMFORT TEMPERATURE

You can always set COMFORT temperature by turning the central knob to the value required.
You can change the temperature between 5°C and 30°C in both winter and summer operation.

SETTING THE REDUCED T2 TEMPERATURE

The REDUCED T2 temperature is set by pressing button + and -
You can change the temperature between 5°C and 30°C in 0.1°C increments in both winter and summer operation. During the setting, the icon flashes until the new value is stored.

MANUAL MODE

In MANUAL mode the thermostat sets the ambient temperature at the COMFORT temperature, regardless of how the micro switches are programmed.

SETTINGS MENU

In OFF mode, press the SET key to enter in the settings menu. The SET icon will be displayed to confirm the operation. Press again SET to browse the available options.

1. Set Winter/Summer mode. Icon or flashing.
Press + or - to set Summer mode () or Winter mode ()
2. Set clock. Icon flashing.
Press + or - to set the clock.
3. Set backlit brightness. Icon flashing.
Press + or - to set the brightness.

INSTALLER MENU

In OFF mode, press and hold + and - simultaneously for 10 seconds to enter in the menu. The SET icon will be displayed confirming the operation. Press again SET to browse the available parameters.

1. Parameter P01 -> Set antifrost threshold (standard 6.0°C)
Press + or - to modify the value. Press SET to confirm.
 2. Parameter P02 -> Switching differential in ON/OFF regulation (standard 0.2°C)
Press + or - to modify the value. Press SET to confirm.
 3. Parameter P03 -> Temperature calibration (standard 0.0°C)
Press + or - to modify the value. Press SET to confirm.
 4. Parameter P04 -> Set regulation mode
Press + or - to modify the value:
 - 0) Regulation mode ON/OFF
 - 1) Regulation mode TPI for radiator systems
 - 2) Regulation mode TPI for floorsystems
- Press SET to confirm. At the end of the settings, press MODE to return to the OFF state.